

بهره‌گیری از ترانسفورمر با نسبت دورهای کاهش یافته در ساختار مبدل منبع امپدانس‌ی افزایش یافته به کمک خازن به منظور افزایش بهره و لتاژ

سروش اسماعیلی^۱، دانشجوی دکتری، عبدالرضا شیخ‌الاسلامی^۲، دانشیار، محمد رضانژاد^۳، استادیار، علیرضا سیادتان^۴، استادیار
 ۱- دانشگاه آزاد اسلامی، واحد تهران مرکز، گروه برق-تهران- ایران - esmaeili_soroush@yahoo.com
 ۲- دانشکده مهندسی برق و کامپیوتر - دانشگاه صنعتی نوشیروانی بابل - بابل - ایران - asheikh@nit.ac.ir
 ۳- دانشکده مهندسی برق و کامپیوتر - دانشگاه علوم و فنون مازندران - بابل - ایران - mohamad.rezanejad@gmail.com
 ۴- دانشگاه آزاد اسلامی، واحد تهران غرب، گروه برق-تهران- ایران - a_siadatan@sbu.ac.ir

چکیده: در سال‌های اخیر، مبدل‌های منبع امپدانس به‌عنوان مبدل‌های کاهنده - افزایشنده یک طبقه معرفی شده‌اند، اگرچه توانایی افزایشدهی این مبدل‌ها نسبت به مبدل‌های چندطبقه افزایشنده $dc-dc$ محدود می‌باشد، اما از آنجاکه اضافه نمودن طبقات اضافی سبب کاهش بازده مبدل می‌گردد، مبدل‌های منبع امپدانس مناسب‌تر می‌باشند. از همین رو تحقیقات زیادی جهت بهبود مبدل‌های منبع امپدانس برای دستیابی به ضریب افزایشدهی بالاتر صورت گرفته است. در این مقاله، یک مبدل جدید بر اساس مبدل منبع امپدانس افزایش یافته به کمک خازن با ترکیب نمودن یک ترانسفورمر ارائه شده است. در ساختار پیشنهادی مبدل منبع امپدانس گاما نامتقارن جریان ناپیوسته به‌عنوان ساختار پایه استفاده شده و بهره و لتاژ با کاهش نسبت دورهای ترانسفورمر افزایش می‌یابد. بنابراین، برخلاف تعمیم دوم مبدل منبع امپدانس افزایش یافته به کمک خازن نیازی به افزودن اجزاء جدید جهت افزایش ولتاژ خروجی نمی‌باشد. عملکرد مبدل پیشنهادی به کمک نتایج شبیه‌سازی در فضای نرم‌افزار متلب/سیمولینک مورد تأیید قرار گرفته و از روش کنترلی بوست ساده جهت مدولاسیون استفاده شده است.

واژه‌های کلیدی: مبدل‌های منبع امپدانس، مبدل منبع امپدانس تعمیم یافته به کمک خازن، مبدل منبع امپدانس گاما نامتقارن، روش کنترلی بوست ساده

Using Transformer with Reduced Turns Ratio in Capacitor Assisted Extended Boost Z-source Inverter for Voltage Gain Boosting

S. Esmaili, Phd student¹, A. R. Sheikholeslami, Associate Professor², M. Rezanejad, Assistant Professor³, A. r. Siadatan, Assistant Professor⁴

1- Department of Electrical Engineering, Central Tehran Branch, Islamic Azad University, Tehran, IRAN, Email: esmaeili_soroush@yahoo.com

2- Faculty of Electrical and Computer Engineering, Babol Noshirvani University of Technology, Babol, IRAN, Email: asheikh@nit.ac.ir

3- Faculty of Electrical and Computer Engineering, Mazandaran University of Science and Technology, Babol, IRAN, Email: mohammad.rezanejad@gmail.com

4- Department of Electrical Engineering, West Tehran Branch, Islamic Azad University, Tehran, IRAN, Email: a_siadatan@sbu.ac.ir

Abstract: Over recent years, z-source inverters have been introduced as single stage buck-boost converters, although they may have limited boosting capability compared to multi stage dc-dc converters, yet z-source inverters are more suitable since the added new stages could lose the efficiency. Therefore, many researches have given their focus to develop z-source inverters to achieve higher voltage boost factor. In this paper, novel inverter based on the capacitor assisted extended boost z-source inverter with combination of the coupled transformer is presented. In proposed topology, discontinuous current asymmetrical Γ -z-source inverter is used as the basic structure and the voltage gain is increased by lowering the transformer turns ratio. Therefore, unlike the second extension of the capacitor assisted extended boost z-source inverter, it is not required to add passive components to increase the output voltage. The performance of the proposed inverter is verified with simulation results in MATLAB/SIMULINK and the simple boost control method is used for modulation.

Keywords: Z-source inverters, capacitor assisted extended boost z-source inverter, asymmetrical Γ -z-source inverter, simple boost control method.

تاریخ ارسال مقاله: ۱۳۹۴/۰۱/۲۹

تاریخ اصلاح مقاله: ۱۳۹۴/۰۲/۲۷ و ۱۳۹۴/۰۵/۰۴ و ۱۳۹۴/۱۰/۱۳

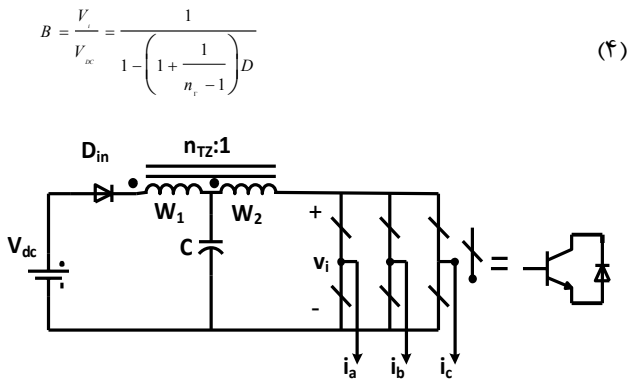
تاریخ پذیرش مقاله: ۱۳۹۴/۱۱/۰۳

نام نویسنده مسئول: عبدالرضا شیخ‌الاسلامی

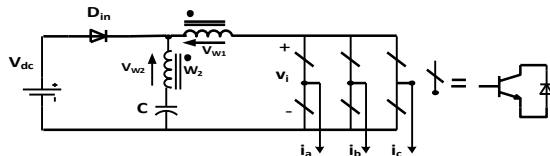
نشانی نویسنده مسئول: ایران - بابل - خیابان شریعتی - دانشگاه صنعتی نوشیروانی - دانشکده مهندسی برق و کامپیوتر.

۱- مقدمه

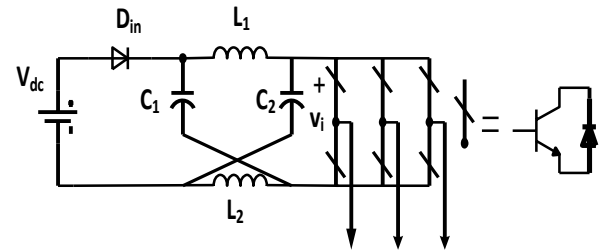
در سال‌های اخیر تحقیقات فراوانی به منظور دستیابی به مبدل dc-dc افزایش یافته است. با توجه به اینکه مبدل‌های منبع ولتاژ، توانایی افزایش ولتاژ ورودی را ندارند و تنها مبدل کاهنده محسوب می‌شوند، لذا مبدل‌هایی مانند SEPIC، CUK و مبدل‌های dc-ac افزایش یافته-کاهنده مورد استفاده قرار گرفتند [۱-۳]. البته تحقیقات انجام شده در این زمینه محدود بوده و چندان موفقیت‌آمیز نیست. از همین رو اولین مبدل منبع امپدانس (Traditional Z-Source) که در ساختار خود از ترکیب ضربدری سلف و خازن استفاده می‌کند (مطابق شکل ۱)، معرفی شد [۴]. این مبدل علاوه بر داشتن همه حالات کاری مبدل‌های سنتی، با اتصال کوتاه شدن سوییچ‌های بالا و پایین یک بازو به طور همزمان، توانایی کاهندگی-افزاینده‌ی پیدا می‌کند. ضریب افزایشی این مبدل به صورت رابطه (۱) است.



شکل ۲: مبدل منبع امپدانس ترانس [۵]



شکل ۳: مبدل منبع امپدانس گاما [۶]



شکل ۱: مبدل منبع امپدانس سنتی [۴]

$$B = \frac{V_i}{V_{DC}} = \frac{1}{1-2D} \quad (1)$$

در رابطه بالا D نسبت اتصال کوتاه است. واضح است که با افزایش D بهره ولتاژ افزایش می‌یابد. ضمناً رابطه D و اندیس مدولاسیون (M) به صورت رابطه (۲) است [۱].

$$0 < M < 1.15(1-D) \quad (2)$$

با توجه به ناپیوسته بودن جریان در این مبدل، مبدل شبه‌منبع امپدانس^۱ که جریان ورودی پیوسته دارد، ارائه گردید [۵]. اگرچه ضریب افزایشی هر دو مبدل یکسان است، مبدل شبه‌منبع امپدانس به دلیل پیوسته بودن جریان ورودی و ولتاژ کم‌تر یکی از خازن‌ها ارجحیت دارد. در هر دو مبدل ذکر شده به منظور افزایش ولتاژ خروجی نیاز به افزایش نسبت اتصال کوتاه و کاهش اندیس مدولاسیون است که این امر باعث افزایش استرس ولتاژ روی اجزا و در نتیجه کاهش کیفیت توان و بازده مبدل می‌گردد. برای جبران این نقیصه، به ساختار مبدل‌های منبع امپدانس، ترانسفورمر اضافه گردید (شکل ۲). عیب بزرگ مبدل منبع امپدانس ترانس^۲، افزایش نسبت دورهای ترانسفورمر به منظور بالا بردن بهره ولتاژ است. بر اساس [۶] برای این مبدل داریم:

$$B = \frac{V_i}{V_{DC}} = \frac{1}{1-(1+n_{TZ})D} \quad (3)$$

که در آن n_{TZ} نسبت دورهای ترانسفورمر در این مبدل است.

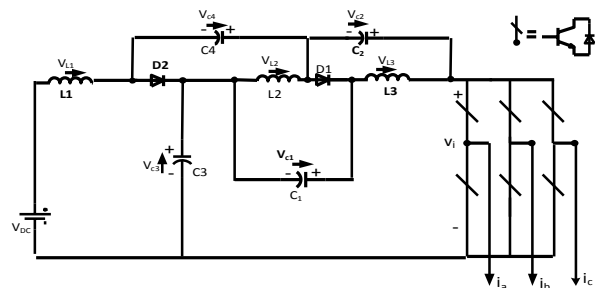
مبدل منبع امپدانس گاما^۳ جهت رفع عیب فوق الذکر پیشنهاد شد (شکل ۳). ویژگی منحصر به فرد این ساختار، دستیابی به بهره بالا در نسبت دورهای پایین ترانسفورمر است. رابطه ضریب افزایشی این مبدل به صورت رابطه (۴) است [۷].

$$B = \frac{V_i}{V_{DC}} = \frac{1}{1 - \left(1 + \frac{1}{n_T - 1}\right) D} \quad (4)$$

رابطه (۴) نشان می‌دهد که با نزدیک شدن نسبت دورهای ترانسفورمر (n_T) به سمت ۱، بیش‌ترین ولتاژ خروجی این مبدل حاصل می‌شود. یکی از راه‌های افزایش بهره ولتاژ مبدل‌های منبع امپدانس، افزودن اجزاء جدید است [۸-۱۰]. این مهم در کاربردهایی چون پیل-های سوختی و سلول‌های خورشیدی که با نوسانات و کمبود ولتاژ منبع ورودی مواجه هستند، سودمند خواهد بود. شکل ۴ مبدل منبع امپدانس تعمیم‌یافته با استفاده از خازن، در حالت جریان پیوسته و جریان ناپیوسته را نشان می‌دهد. ضریب افزایشی در این مبدل بر اساس [۹] در هر دو حالت یکسان، و برابر است با:

$$B = \frac{V}{V_{DC}} = \frac{1}{1-3D} \quad (5)$$

به منظور افزایش بهره ولتاژ این مبدل یک سلف، یک دیود و دو خازن به ساختار شکل ۴ اضافه شده است (مطابق شکل ۵) [۱۰].



(الف)

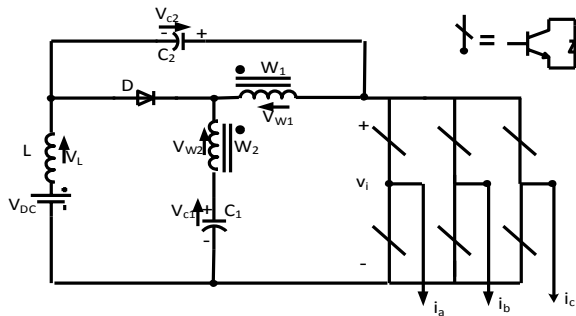
$$B = \frac{V}{V_s} = \frac{1}{1 - \left(2 + \frac{1}{n_f - 1}\right) D} \quad (7)$$

$$V_{c1} = \frac{1 - D}{1 - \left(2 + \frac{1}{n_f - 1}\right) D} V_{dc} \quad (8)$$

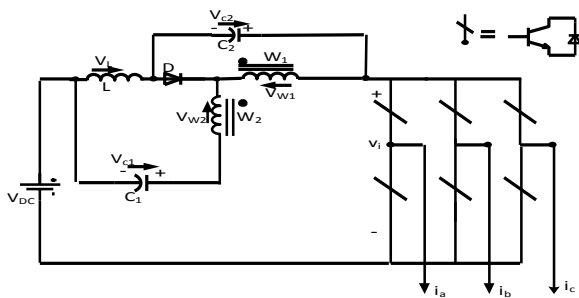
$$V_{c2} = \frac{n_f D / n_f - 1}{1 - \left(2 + \frac{1}{n_f - 1}\right) D} V_{dc} \quad (9)$$

روابط (۸) و (۹) به ترتیب ولتاژ خازن‌های C_1 و C_2 در مدار شکل ۶-الف می‌باشند. از رابطه (۷) می‌توان دریافت که با نزدیک شدن نسبت دورهای ترانسفورمر به ۱، ولتاژ خروجی مبدل افزایش می‌یابد و در بدترین وضعیت با میل کردن نسبت دور به سمت بی‌نهایت، ضریب افزایش مبدل امپدانس سنتی حاصل خواهد شد. (رابطه (۱)).

در ادامه ساختار جدیدی از این مبدل، تحت عنوان مبدل منبع امپدانس گاما نامتقارن جریان ناپیوسته ارائه می‌گردد (شکل ۶-ب). با توجه به اینکه ساختار این مبدل تقریباً مشابه مبدل شکل ۶-الف است از اثبات روابط حاکم بر آن صرف‌نظر شده است. ضمن اینکه تمامی روابط این مبدل با مبدل شکل (۶-الف) یکسان است. تنها اختلاف این دو ساختار در ولتاژ خازن C_1 است که از رابطه (۱۰) به دست می‌آید.



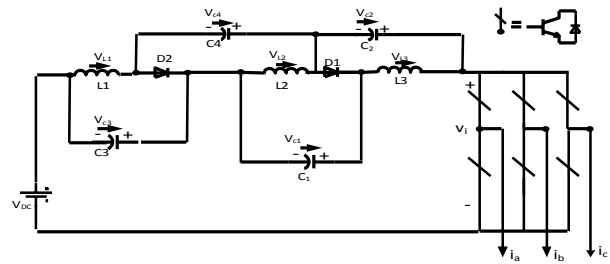
(الف)



(ب)

شکل ۶: مبدل منبع امپدانس گاما نامتقارن؛ (الف) جریان پیوسته [۱۱]، (ب) جریان ناپیوسته

$$V_{c1} = \frac{n_f D / n_f - 1}{1 - \left(2 + \frac{1}{n_f - 1}\right) D} V_{dc} \quad (10)$$



(ب)

شکل ۴: مبدل منبع امپدانس تعمیم‌یافته؛ (الف) جریان پیوسته، (ب) جریان ناپیوسته [۱۰]

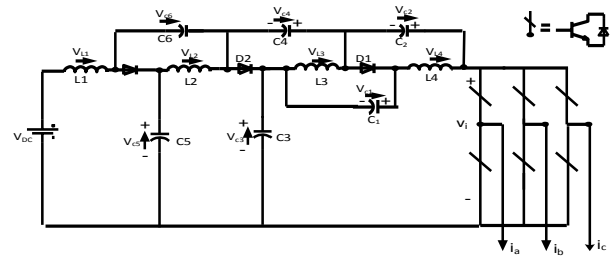
حال آن‌که افزودن و تعمیم این اجزا باعث افزایش هزینه، کاهش بازده و پیچیده شدن ساختار مدار می‌گردد. بر اساس [۱۰] ضریب افزایش برای مدارهای شکل ۵، برابر است با:

$$B = \frac{V}{V_s} = \frac{1}{1 - 4D} \quad (6)$$

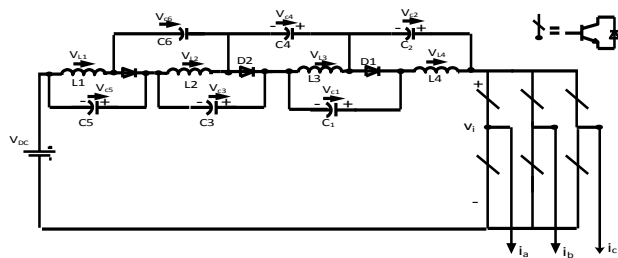
در ادامه مقاله در بخش دوم مبدل منبع امپدانس گاما نامتقارن^۴ ارائه می‌شود و در بخش سوم با بهره‌گیری از مبدل منبع امپدانس گاما نامتقارن ساختار جدیدی پیشنهاد شده است و نتایج حاصل از شبیه‌سازی در بخش چهارم بیان شده و در آخر نتیجه‌گیری انجام شده است.

۲- مبدل منبع امپدانس گاما نامتقارن

به‌منظور بهبود ساختار مبدل‌های منبع امپدانس، مبدل منبع امپدانس گاما نامتقارن پیشنهاد شده است. همان‌طور که در شکل ۶-الف مشخص است، این مبدل برخلاف مبدل منبع امپدانس گاما (شکل ۳) جریان ورودی پیوسته دارد، ضریب افزایش در این مبدل نیز بیش‌تر است [۱۱].

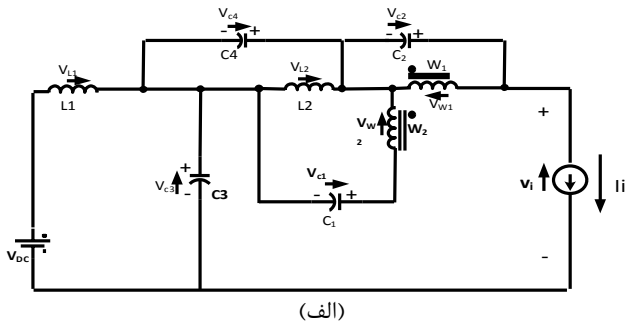


(الف)

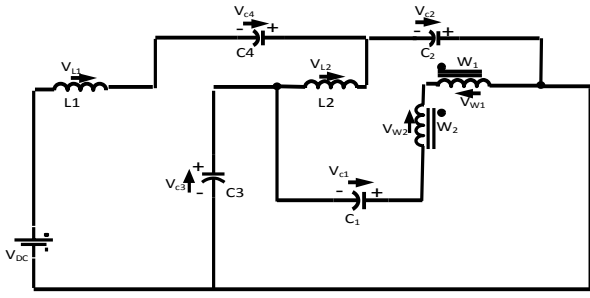


(ب)

شکل ۵: تعمیم دوم مبدل منبع امپدانس تعمیم‌یافته؛ (الف) جریان پیوسته، (ب) جریان ناپیوسته [۹]



(الف)



(ب)

شکل ۸: مدار معادل مبدل پیشنهادی؛ (الف): حالت غیر اتصال کوتاه، (ب): حالت اتصال کوتاه

$$v_{L2} + V_{C2} + V_{C3} = 0 \quad (17)$$

$$V_{C3} + V_{C1} + v_{w2} - v_{w1} = 0 \quad (18)$$

با توجه به رابطه می‌توان نوشت:

$$v_{w1} = n_T v_{w2} \quad (19)$$

از طرفی برای نسبت اتصال کوتاه (D) و نسبت غیر اتصال کوتاه (D₀) رابطه $D + D_0 = 1$ برقرار است. از آنجایی که ولتاژ متوسط هر سلف در یک دوره کلیدزنی برابر صفر است، بنابراین با توجه به روابط (۱۹-۱۱) خواهیم داشت:

$$V_{C1} = V_{C2} = \frac{n_T D / n_T - 1}{1 - \left(3 + \frac{1}{n_T - 1}\right) D} V_{DC} \quad (20)$$

$$V_{C3} = \frac{1 - \left(2 + \frac{1}{n_T - 1}\right) D}{1 - \left(3 + \frac{1}{n_T - 1}\right) D} V_{DC} \quad (21)$$

$$V_{C4} = \frac{D}{1 - \left(3 + \frac{1}{n_T - 1}\right) D} V_{DC} \quad (22)$$

$$v_i = \frac{1}{1 - \left(3 + \frac{1}{n_T - 1}\right) D} V_{DC} \quad (23)$$

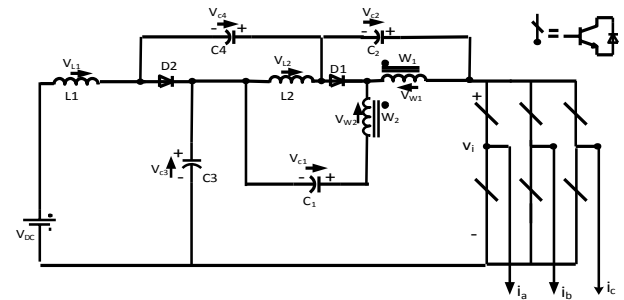
$$v_{\alpha} = \frac{1}{1 - \left(3 + \frac{1}{n_T - 1}\right) D} \left(\frac{M V_{DC}}{2}\right) \quad (24)$$

$$B = \frac{V_i}{V_{DC}} = \frac{1}{1 - \left(3 + \frac{1}{n_T - 1}\right) D} \quad (25)$$

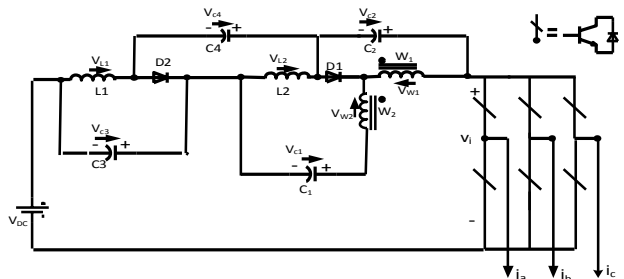
هدف از ارائه این ساختار جدید، استفاده از آن در ساختار پیشنهادی این مقاله به عنوان مدار پایه است که در بخش بعدی به آن پرداخته خواهد شد.

۳- مبدل پیشنهادی

شکل ۷ ساختار مبدل پیشنهادی در این مقاله را در دو حالت جریان پیوسته و جریان ناپیوسته نشان می‌دهد. با دقت به این شکل و مقایسه آن با شکل ۴ متوجه می‌شویم که تنها یک ترانسفورمر جایگزین یکی از سلف‌ها شده است. همچنین، همان‌طور که در قسمت قبلی اشاره شد، مبدل گاما نامتقارن جریان ناپیوسته، مدار پایه این مبدل پیشنهادی است و دو خازن، یک سلف و یک دیود به ساختار شکل ۶-ب اضافه شده است.



(الف)



(ب)

شکل ۷: ساختار مبدل پیشنهادی؛ (الف) جریان پیوسته، (ب) جریان ناپیوسته

حال به منظور فهم بیشتر این ساختار و به دست آوردن روابط مربوط به آن، این مبدل را به مانند همه مبدل‌های منبع امپدانس در دو حالت غیر اتصال کوتاه^۵ و اتصال کوتاه^۶ بررسی می‌نماییم. در حالت غیر اتصال کوتاه دیودهای D₁ و D₂ هدایت می‌کنند و در نتیجه مطابق شکل (۸-الف) داریم:

$$v_{L1} - V_{C3} + V_{DC} = 0 \quad (11)$$

$$v_{L2} - V_{C4} = 0 \quad (12)$$

$$v_{L2} - v_{w2} - V_{C1} = 0 \quad (13)$$

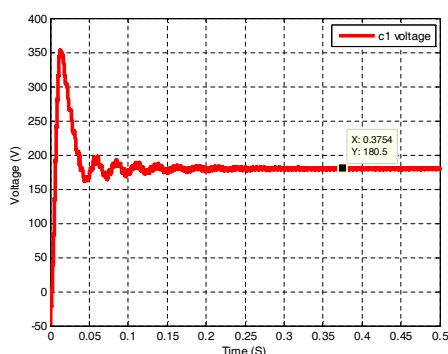
$$v_{w1} + V_{C2} = 0 \quad (14)$$

$$V_{C3} + V_{C4} + V_{C2} = v_i \quad (15)$$

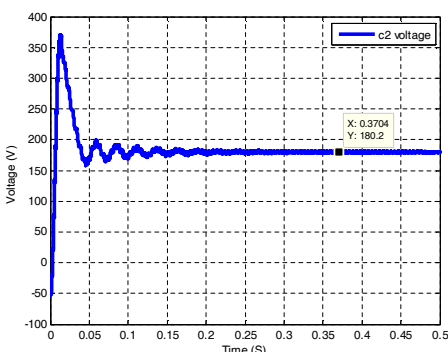
در حالت اتصال کوتاه دیودهای D₁ و D₂ خاموش هستند و بنابر شکل ۸-ب خواهیم داشت:

$$v_{L1} + V_{C2} + V_{C4} + V_{DC} = 0 \quad (16)$$

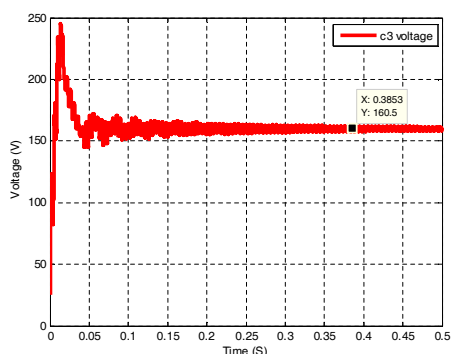
۱۸۰ ولت و ولتاژ خازن‌های C_3 و C_4 به ترتیب برابر ۱۶۰ و ۶۰ ولت است (روابط ۲۲-۲۰). ولتاژ ورودی دوسر پل اینورتر بر اساس رابطه (۲۳) برابر ۴۰۰ ولت که با نتیجه شبیه‌سازی مطابقت دارد. ولتاژ خط خروجی AC تقریباً برابر ۲۹۵ ولت و ولتاژ فاز خروجی اینورتر تقریباً برابر ۱۷۰ ولت (طبق رابطه ۲۴) می‌باشد، که نشان‌دهنده افزایش ولتاژ خروجی نسبت به ساختار پایه (شکل ۱۰) است. همچنین ولتاژ خازن C_3 در حالت جریان ناپیوسته طبق رابطه (۲۶) برابر ۶۰ ولت است. لازم به ذکر است، در حالت جریان ناپیوسته به علت اینکه تمامی روابط با حالت جریان پیوسته (به جز ولتاژ خازن C_3) برابر است، تنها به آوردن نتیجه شبیه‌سازی ولتاژ خازن C_3 در این حالت بسنده شده است. ضمن اینکه THD در ولتاژ فاز خروجی اینورتر برابر با ۲/۰۴ درصد است (شکل ۱۱).



الف) ولتاژ خازن C_1



ب) ولتاژ خازن C_2



ج) ولتاژ خازن C_3 (جریان پیوسته)

با توجه به اینکه مخرج کسر رابطه (۲۵) باید بزرگ‌تر از صفر باشد، رابطه D و n_T به صورت رابطه (۲۶) خواهد بود:

$$0 \leq D < 1 / (3 + (1 / (n_T - 1))) \quad (26)$$

مقایسه ضریب افزایش‌دهی این مبدل با مبدل منبع امپدانس گاما نامتقارن (رابطه ۷) بیانگر ولتاژ خروجی بیشتر در این ساختار جدید است. نکته مهم در ساختار جدید، افزایش ولتاژ خروجی با نزدیک شدن نسبت دوره‌های ترانسفورمر (در بازه $1 < n_T < \infty$) به سمت عدد ۱ است. به عبارتی دیگر، بهره ولتاژ بالا در کم‌ترین نسبت دور ترانسفورمر حاصل می‌شود که سبب صرفه‌جویی در هزینه و افزایش بازده مبدل می‌گردد. در نتیجه دیگر نیازی به افزودن اجزاء جدید به ساختار شکل ۴ و تعمیم دوم (شکل ۵) که سبب افزایش هزینه و پیچیده شدن ساختار مدار می‌گردد، نمی‌باشد. برای حالت جریان ناپیوسته (شکل ۷-ب) نیز مطابق حالت جریان پیوسته عمل می‌شود. کلیه روابط حاصله به جز ولتاژ خازن C_3 برای این حالت نیز صادق است. ولتاژ خازن C_3 در این حالت برابر است با:

$$V_{c3} = \frac{D}{1 - \left(3 + \frac{1}{n_T - 1}\right)D} V_{dc} \quad (27)$$

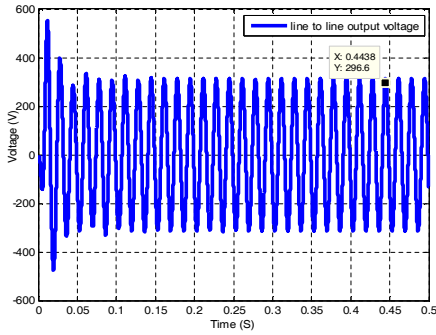
۴- نتایج شبیه‌سازی

در این قسمت، از نرم‌افزار MATLAB/SIMULINK به منظور تصدیق روابط تئوری استفاده شده است. روش کنترلی مورد استفاده نیز روش کنترلی بوست ساده^۷ است [۴ و ۱۲]. پارامترهای استفاده شده در شبیه‌سازی در جدول ۱ داده شده است.

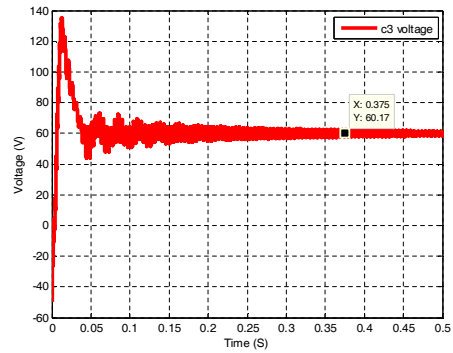
جدول ۱: پارامترهای استفاده شده در شبیه‌سازی

پارامترهای مبدل پیشنهادی	مقادیر پارامترها
ولتاژ منبع ورودی (V_{DC})	۱۰۰ ولت
ظرفیت خازن‌ها	۴۷۰ میکروفاراد
اندوکتانس سلف‌ها	۱ میلی‌هنری
نسبت دوره‌های ترانسفورمر (D)	۱/۵
اندوکتانس مغناطیس‌کنندگی ترانسفورمر (Lm)	۰/۴ میلی‌هنری
اندوکتانس فیلتر خروجی	۱ میلی‌هنری
ظرفیت خازن فیلتر خروجی	۴۷ میکروفاراد
نسبت سیکلیک اتصال کوتاه (D)	۰/۱۵
اندیس مدولاسیون (M)	۰/۸۵
فرکانس مینا	۶۰ هرتز
فرکانس کلیدزنی	۱۰ کیلوهرتز
مقاومت بار اهمی با اتصال ستاره	۴۰ اهم

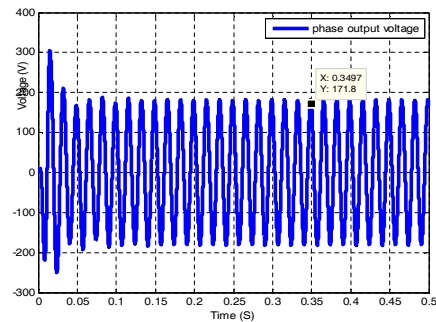
شکل ۹ نتایج شبیه‌سازی ساختار پیشنهادی را در مدت زمان ۰/۵ ثانیه نشان می‌دهد. با جایگذاری مقادیر جدول ۱ در روابط به دست آمده در قسمت ۳، در حالت جریان پیوسته، ولتاژ خازن‌های C_1 و C_2 برابر



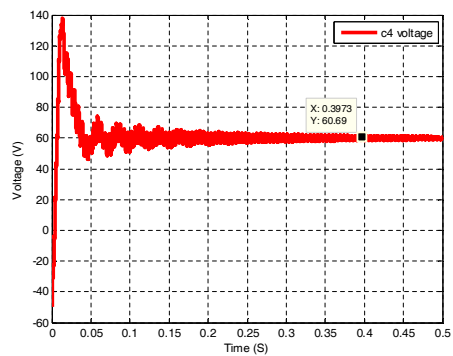
ج) ولتاژ خط خروجی اینورتر



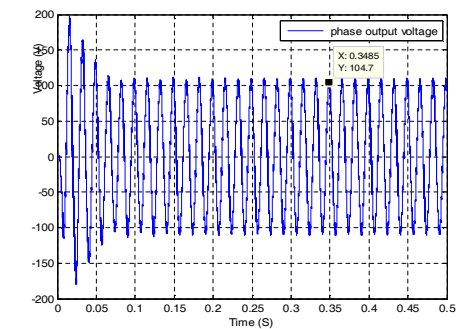
د) ولتاژ خازن C_3 (جریان ناپیوسته)



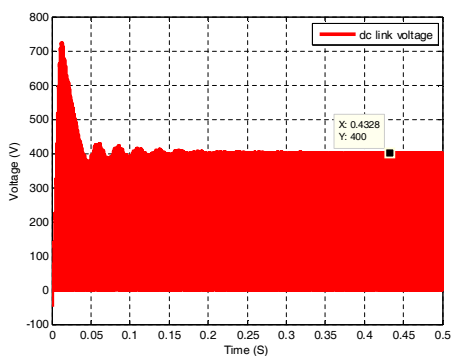
ط) ولتاژ فاز خروجی اینورتر



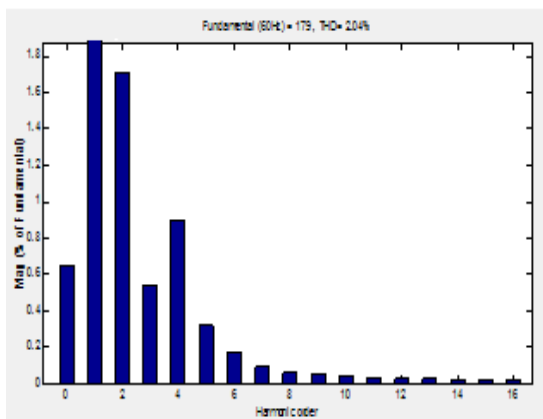
ه) ولتاژ خازن C_4



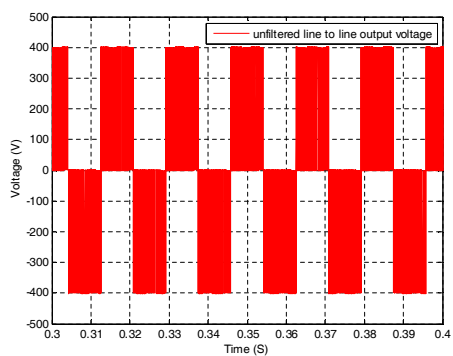
شکل ۹: نتایج شبیه‌سازی مبدل پیشنهادی
شکل ۱۰: ولتاژ فاز خروجی اینورتر در مبدل منبع امپدانس گاما نامتقارن (ساختار پایه)



و) ولتاژ DC ورودی دو سر پل اینورتر



شکل ۱۱: تحلیل هارمونیک مبدل پیشنهادی



ز) ولتاژ خروجی اینورتر (بدون فیلتر)

سپاسگزاری

نویسندگان از همکاری و همفکری سرکار خانم مهندس فهیمه کرد در تدوین و ویرایش این مقاله کمال تشکر و سپاسگزاری را دارند.

مراجع

- [1] J. Kikuchi and T. A. Lipo, "Three phase PWM boost-buck rectifiers with power regenerating capability," *IEEE Transactions on Industry Applications*, vol. 38, no. 5, pp. 1361-1369, 2002.
- [2] G. Moschopoulos and Y. Zheng, "Buck-boost type ac-dc single-stage converters," in *IEEE International Symposium on Industrial Electronics*, pp. 1123-1128, 2006.
- [3] F. Gao, P. Chiang Loh, R. Teodorescu and F. Blaabjerg, "Diode-Assisted Buck-Boost Voltage-Source Inverters," *IEEE Transactions on Power Electronics*, vol. 24, no. 9, pp. 2057-2064, 2009.
- [4] F. Z. Peng, "Z-source inverter," *IEEE Transactions on Industry Applications*, vol. 39, no. 2, pp. 504-510, 2003.
- [5] J. Anderson and F. Z. Peng, "Four quasi-Z-source inverters," in *IEEE PESC*, pp. 2743-2749, 2008.
- [6] W. Qian, F. Z. Peng and H. Cha, "Trans Z-source inverters," *IEEE Transactions on Power Electronics*, vol. 26, no. 11, pp. 3453-3463, 2011.
- [7] P. C. Loh, D. Li and F. Blaabjerg, "Γ-Z source inverters," *IEEE Transactions on Power Electronics*, vol. 28, no. 11, pp. 4880-4884, 2013.
- [8] M. Zhu, K. Yu and F. L. Luo, "Switched inductor Z-source inverter," *IEEE Transactions on Power Electronics*, vol. 25, no. 8, pp. 2150-2158, 2010.
- [9] M. K. Nguyen, Y. C. Lim and G. B. Cho, "Switched inductor quasi Z-source inverter," *IEEE Transactions on Power Electronics*, vol. 26, no. 11, pp. 3183-3191, 2011.
- [10] C. J. Gajanayake, F. L. Luo, H. B. Gooi, P. L. So and L. K. Siow, "Extended boost Z source inverter," *IEEE Transactions on Power Electronics*, vol. 25, no. 10, pp. 2642-2652, 2010.
- [11] W. Mo, P. C. Loh and F. Blaabjerg, "Asymmetrical Γ-source inverters," *IEEE Transactions on Industrial Electronics*, vol. 61, no. 2, pp. 637-647, 2014.
- [12] M. Shen, J. Wang, A. Joseph and F. Z. Peng, "Maximum Constant boost Control of the Z-source inverter," *IEEE Transactions on Power Electronics*, vol. 25, no. 8, pp. 2150-2158, 2010.
- [13] P. Loh, D. Li and F. Blaabjerg, "Magnetically Coupled Impedance-Source Inverters," *IEEE Transactions on Industry Applications*, vol. 49, no. 5, pp. 2177-2187, 2013.

زیرنویس‌ها

¹Quasi Z-source inverter

² Trans Z-source inverter

³ Γ-Z-source inverter

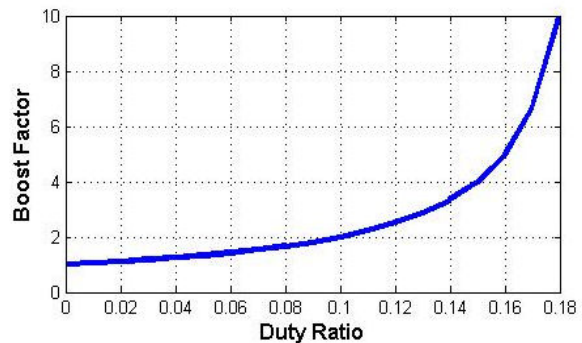
⁴ Asymmetrical Γ-Z-source inverter

⁵ Non- shoot- through state

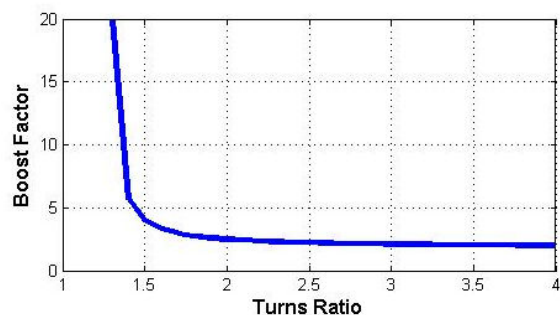
⁶ Shoot- through state

⁷ Simple boost control method

در شکل ۱۲ به بررسی حساسیت ضریب افزایش‌دهی نسبت به تغییر نسبت اتصال کوتاه پرداخته شده است، مشاهده می‌شود که با بالا بردن نسبت اتصال کوتاه ضریب افزایش‌دهی می‌یابد. همچنین از روابط ذکر شده در بخش ۳ و شکل ۱۳ می‌توان دریافت که با کاهش نسبت دوره‌های ترانسفورمر و میل کردن به سمت مقدار ۱، حداکثر مقدار ضریب افزایش‌دهی حاصل می‌شود. لازم به ذکر است که کاهش نسبت دوره‌ها می‌بایست حساب شده صورت گیرد، در غیر این صورت سبب بروز اعوجاج می‌گردد [۱۳].



شکل ۱۲: حساسیت ضریب افزایش‌دهی نسبت به تغییر نسبت اتصال کوتاه



شکل ۱۳: حساسیت ضریب افزایش‌دهی نسبت به تغییر نسبت دوره‌های ترانسفورمر

۵- نتیجه‌گیری

در این مقاله، بر اساس دو مبدل منبع امپدانس تعمیم‌یافته به کمک خازن و مبدل گاما نامتقارن، ساختار جدیدی پیشنهاد گردید که بدون نیاز به افزودن اجزاء جدید توانایی افزایش ولتاژ خروجی تا سطح مطلوب را دارد. بهره و ولتاژ مبدل پیشنهادی با کاهش نسبت دوره‌های ترانسفورمر و میل کردن به سمت یک افزایش می‌یابد، که این امر موجب کاهش هزینه، وزن و حجم مبدل می‌گردد. همچنین مبدل پیشنهادی توانایی دستیابی به سطح ولتاژ خروجی برابر در قیاس با ساختار پایه در زمان اتصال کوتاه کمتر را دارد که این امر موجب کاهش استرس ولتاژ در اجزاء مدار و در نتیجه بهبود کیفیت توان می‌گردد. تحلیل مبدل در حالت پایدار انجام شده و عملکرد آن با نتایج شبیه‌سازی تصدیق می‌گردد.