

فصلنامه علمی - پژوهشی روان‌شناسی دانشگاه تبریز

سال دوم شماره ۶ تابستان ۱۳۸۶

### **بررسی تحلیل عاملی تاییدی و همسانی درونی پرسشنامه سبک‌های تفکر (فرم کوتاه) در دانشجویان**

دکتر ولی‌الله فرزاد - دانشیار گروه روانشناسی دانشگاه تربیت معلّم تهران

دکتر پروین کدیور - استاد گروه روانشناسی دانشگاه تربیت معلّم تهران

امید شکری - دانشجوی دکتری روانشناسی تربیتی

زهرا دانشورپور - کارشناس ارشد روان‌شناسی عمومی

#### **چکیده**

در پژوهش حاضر روایی و پایایی پرسشنامه سبک‌های تفکر (TSI) از طریق تحلیل پاسخ‌های داده شده به وسیله ۴۱۹ دانشجو (۲۱۴ پسر و ۲۰۵ دختر) انجام شد. در این پژوهش، به منظور تعیین روایی TSI از مدل‌های تحلیل عاملی تأییدی و برای بررسی پایایی TSI از ضرایب آلفای کرونباخ استفاده شد. نتایج مدل‌های تحلیل عاملی تأییدی برازش قابل قبولی برای ساختار مکنون TSI در سطح سوال و در سطح خرده مقیاس‌های سبک‌های تفکر نوع اول، دوم و سوم به دست داد. ضرایب آلفای کرونباخ نیز نشان داد که TSI از پایایی قابل قبولی برخوردار است. در مجموع، نتایج پژوهش حاضر منجر به تقویت این ایده گردید که TSI به عنوان یک ابزار روا و پایا در اندازه‌گیری سبک‌های تفکر دانشجویان قابل استفاده می‌باشد.

**واژه‌های کلیدی:** تحلیل عاملی تاییدی، همسانی درونی، پرسشنامه سبک‌های تفکر.

مرور ادبیات پژوهش نشان می‌دهد که در تبیین نقش تفاوت‌های فردی در قلمرو پیشرفت تحصیلی دو طبقه مشخص از متغیرهای پیش‌بینی‌کننده مورد بررسی قرار گرفته‌اند (آکرمن<sup>۱</sup>، استرنبرگ<sup>۲</sup> و گلاسر<sup>۳</sup>؛ نقل از زانگ و استرنبرگ، ۱۹۹۸). طبقه اول شامل اندازه‌های شناختی از قبیل آزمون‌های پیشرفت و آزمون‌های توانایی<sup>۴</sup> است (مثل سارتر<sup>۵</sup> و جونز<sup>۶</sup>؛ نقل از زانگ و استرنبرگ، ۱۹۹۸). محققان بیان کرده‌اند که از آنجا که عملکرد قبلی فرد و سطح توانایی او عملکرد آتی او را مشخص می‌کنند، استفاده از آزمون‌های توانایی و پیشرفت تحصیلی سنتی توانایی پیش‌بینی عملکرد تحصیلی افراد را داشته‌اند. با این وجود، پاسخ به این سؤال حائز اهمیت فراوانی است که متغیرهای وابسته به توانایی افراد در حوزه مطالعات مربوط به پیشرفت تحصیلی تا چه اندازه می‌توانند عملکرد تحصیلی افراد را به طور واقعی پیش‌بینی کنند؟ برای مثال استرنبرگ و ویلیامز (۱۹۹۷) دریافتند که نمرات دانشجویان در امتحان (GRE)<sup>۷</sup> می‌تواند یک پیش‌بین ۳ی‌کننده مناسب نمرات دانشجویان سال اول باشد.

طبقه دوم اندازه‌های مورد استفاده برای پیش‌بینی تفاوت‌های فردی در عملکرد تحصیلی، اندازه‌های غیرشناختی هستند. مطالعات فراوانی نقش پیش‌بینی‌کننده متغیرهای غیرشناختی را در پیشرفت تحصیلی مورد مطالعه و بررسی قرار داده‌اند. این اندازه‌ها شامل خودپنداشت<sup>۸</sup>، اعتماد به نفس<sup>۹</sup> و حرمت خود<sup>۱۰</sup> (آلن؛ نقل از زانگ و استرنبرگ، ۱۹۹۸)، رویکردهای یادگیری<sup>۱۱</sup> (زانگ، ۲۰۰۴؛ زانگ، ۲۰۰۰؛ بوستا، پرینس، الشات و هاماکر، ۱۹۹۹؛ بوستا، پرینس، الشات و هاماکر، ۲۰۰۰)، صفات شخصیت<sup>۱۲</sup> (بوستا و همکاران، ۱۹۹۹؛ داف، بویل و فرگوسن، ۲۰۰۴)، سبک‌های تفکر<sup>۱۳</sup> (زانگ، ۲۰۰۲؛ گریگورینکو<sup>۱۴</sup> و استرنبرگ، ۱۹۹۷؛ زانگ، ۲۰۰۵) و عوامل

1- Akerman

3- Glaser

5- Sarter

7- Graduate Record Examination

9- self-confidence

11- learning approaches

13- thinking styles

2- Sternberg

4- ability tests

6- Jones

8- self-concept

10- self-esteem

12- personality traits

14- Grigorenko

جمعیت‌شناختی<sup>۱</sup> از قبیل جنس، سن و طبقه اقتصادی- اجتماعی (زانگ، ۲۰۰۴؛ استرنبرگ و گریگورینکو، ۱۹۹۵) است. دیدگاه استرنبرگ درباره کاربردپذیری نظریه خودمدیریتی ذهنی در موقعیت‌های آکادمیک، در فرهنگ‌های مختلف از قبیل هنگ‌کنگ، چین تایپه، هند، فیلیپین و ایالات متحده بررسی شده است (برناردو، زانگ و کالانگ<sup>۲</sup>، ۲۰۰۲؛ گریگورینکو و استرنبرگ، ۱۹۹۷). براین اساس، بررسی کاربردپذیری نظریه خودمدیریتی ذهنی در موقعیت‌های آکادمیک در فرهنگ ایران نیز ضروری به نظر می‌رسد. لذا، مطالعه نظامدار و هدفمند مفهوم سبک‌های تفکر به عنوان یک مفهوم نابسته به توانایی پس از درک اهمیت مطالعه آن مستلزم در اختیار داشتن ابزار است که امکان اندازه‌گیری دقیق مفهوم سبک‌های تفکر را به همراه دارد. با توجه به آنچه گفته شد، پژوهش حاضر با هدف بررسی و گزارش روایی و پایایی پرسشنامه سبک‌های تفکر انجام شد.

استرنبرگ با استفاده از استعاره حکومت، نشان داد همان طور که در یک جامعه شیوه‌های متفاوتی از زمامداری وجود دارد، افراد نیز به طرق متفاوتی از توانایی‌های خود استفاده می‌کنند. سبک‌های تفکر به شیوه‌های ترجیحی افراد در استفاده از توانایی‌های آنها اشاره می‌کند. از نظر استرنبرگ سیزده سبک تفکر در پنج بُعد قابل تفکیک است: ۱- کارکردها<sup>۳</sup> (شامل سبک‌های تفکر قانونی<sup>۴</sup>، اجرایی<sup>۵</sup> و قضائی<sup>۶</sup>)، ۲- شکل‌ها<sup>۷</sup> (شامل سبک‌های تفکر سلسله‌مراتبی<sup>۸</sup>، سلطنتی<sup>۹</sup>، اولیگارشی<sup>۱۰</sup> و آنارشیک<sup>۱۱</sup>)، ۳- سطح‌ها<sup>۱۲</sup> (شامل سبک‌های تفکر کلی<sup>۱۳</sup> و جزئی<sup>۱۴</sup>)، ۴- حوزه‌ها<sup>۱۵</sup> (شامل سبک‌های درونی<sup>۱۶</sup> و بیرونی<sup>۱۷</sup>) و ۵- گرایش‌ها<sup>۱۸</sup> (آزاداندیش<sup>۱۹</sup> و محافظه‌کار<sup>۲۰</sup>).

1- demographic factors  
3- functions  
5- executive  
7- forms  
9- monarchic  
11- anarchic  
13- global  
15- scopes  
17- external  
19- liberal

2- Bernardo & Callueng  
4- legislative  
6- judicial  
8- hierarchical  
10- oligarchic  
12- levels  
14- local  
16- internal  
18- leaning  
20- conservative

همچنین، براساس یافته‌های تجربی سیزده سبک تفکر به درون سه نوع سبک قابل تمییز است (زانگ و استرنبرگ، ۲۰۰۵).

سبک‌های تفکر نوع اول به آن دسته از سبک‌های تفکر اشاره می‌کند که مولد خلاقیت<sup>۱</sup> بوده، سطوح بالاتری از پیچیدگی شناختی را طلب می‌کنند و شامل سبک‌های قانونی (خلاق بودن)، قضائی (ارزیابی افراد دیگر یا بازده‌ها)، سلسله مراتبی (اولویت بندی تکالیف فردی)، کلی (تمرکز بر تصویر کلی) و آزاداندیش (اتخاذ رویکردی بدیع نسبت به انجام تکالیف) هستند. سبک‌های تفکر نوع دوم شامل آن دسته از سبک‌هایی هستند که فرد یا افراد را به تبعیت از هنجار<sup>۲</sup> رهنمون ساخته و سطوح پایین‌تری از پیچیدگی شناختی را در بر می‌گیرند. این سبک‌ها مشتمل بر سبک‌های اجرایی (انجام تکالیف با توجه به دستورات داده شده)، جزئی (تمرکز بر جزئیات)، سلطنتی (کار بر روی یک تکلیف در یک زمان) و محافظه‌کار (استفاده از رویکردهای سنتی در انجام تکالیف) است. سبک‌های آنارشیست (کار بر روی تکالیفی که برای فرد انعطاف لازم را در خصوص «چه»، «کجا»، «کی» و «چگونه» انجام‌دادن تکلیف در اختیار داشته باشد)، اولیگارش (کار بر روی تکالیف چندگانه بدون اولویت‌بندی قبلی)، درونی (انجام تکالیف به تنهایی) و بیرونی (کار با دیگران) سبک‌های تفکر نوع سوم هستند. این سبک‌ها با توجه به مطالبات سبکی<sup>۳</sup> هر تکلیف خاص، ویژگی‌های سبک‌های نوع اول و دوم را نشان می‌دهند. برای مثال، فرد می‌تواند از سبک آنارشیست به صورتی پیچیده استفاده نماید (ویژگی سبک‌های نوع اول) - مواجهه با تکالیف پیچیده اما بدون توجه به تصویر کلی موضوع اصلی. در مقابل، فرد می‌تواند از سبک آنارشیست به صورت ساده استفاده نماید (ویژگی سبک‌های نوع دوم) - مواجهه با تکالیف مختلف البته بدون آگاهی از این که چگونه هر تکلیف برای رسیدن به هدف نهایی به او کمک می‌کند.

---

1- creativity-generating  
3- stylistic demands

2- norm-favoring

نظریه خودمدیریتی ذهنی<sup>۱</sup> با استفاده از ابزارهای متفاوتی عملیاتی شده که در این بین پرسشنامه سبک‌های تفکر (استرنبرگ و وگنر، ۱۹۹۲) بیشتر از بقیه مورد استفاده قرار گرفته است. اعتبار درونی این نظریه از طریق مطالعات متعدد در بین دانش آموزان و معلمان متعلق به گروه‌های فرهنگی متفاوت از قبیل هنگ‌کنگ، چین تایپه، فیلیپین و ایالات متحده آمریکا بررسی و تایید شده است (زانگ، ۲۰۰۶؛ زانگ، ۲۰۰۴؛ زانگ، ۲۰۰۰؛ زانگ، ۱۹۹۹؛ زانگ و استرنبرگ، ۱۹۹۸؛ برناردو، زانگ و کلانگ، ۲۰۰۲؛ دای و فلدهاوسن، ۱۹۹۹). اعتبار بیرونی نظریه نیز از طریق بررسی ماهیت سبک‌های تفکر در مقابل تعدادی از سازه‌ها از قبیل رویکردهای یادگیری بیگز<sup>۲</sup> (زانگ و استرنبرگ، ۲۰۰۰) و ایده انواع شخصیت حرفه‌ای هولند<sup>۳</sup> (نقل از زانگ، ۲۰۰۴) مورد تایید قرار گرفت. زانگ (۲۰۰۶) روایی درونی پرسشنامه سبک‌های تفکر را از طریق تحلیل عاملی مولفه‌های اصلی و با استفاده از چرخش اوبلیمین<sup>۴</sup> مطالعه کرد. چهار عامل ۰/۷۳ از واریانس داده‌ها را تبیین کردند. اولین عامل، بارهای عاملی بالایی بر روی سبک‌های نوع اول (قانونی، آزاداندیش، قضائی) نشان داد. عامل دوم از طریق سبک‌های نوع دوم (اجرائی، محافظه‌کار، سلطنتی) تعیین شد. عامل سوم شامل سطوح خودمدیریتی ذهنی (کلی در برابر جزئی) بود. در نهایت، عامل چهارم حوزه‌های دوگانه خودمدیریتی ذهنی را شامل شد (درونی در برابر بیرونی). ساختار عاملی گزارش شده به وسیله زانگ (۲۰۰۶) به طور هم زمان از طریق ابعاد سبک‌های تفکر استرنبرگ و عقیده زانگ و استرنبرگ درباره انواع سه‌گانه سبک‌های تفکر حمایت شد. شکری، کدیور، فرزاد و سنگری (۱۳۸۵)، شکری، کدیور، فرزاد، سنگری، زین آبادی و غنایی (۱۳۸۵) و شکری، کدیور، فرزاد، سنگری و غنایی (۱۳۸۵) و نیز ضرایب آلفای کرونباخ را برای سیزده سبک در مطالعات مختلف از ۰/۵۰ تا ۰/۸۰ گزارش کردند.

استرنبرگ اعتقاد دارد که مفهوم سبک تفکر یک مفهوم فکری گسترده است و

1- mental self-government theory  
3- Holland

2- Biggs  
4- oblimin rotation

گستره‌ای از موقعیت‌های آکادمیک و غیرآکادمیک را پوشش می‌دهد. همان طور که پیش از این اشاره شد، دیدگاه استرنبرگ دربارهٔ کاربردپذیری نظریهٔ خود مدیریتی ذهنی در موقعیت‌های آکادمیک، در فرهنگ‌های مختلف از قبیل هنگ‌کنگ، چین تایپه، هند، فیلیپین و ایالات متحده بررسی شده است (برناردو، زانگ و کالانگ، ۲۰۰۲؛ گریگورینکو و استرنبرگ، ۱۹۹۷). بر این اساس، بررسی کاربردپذیری نظریهٔ خودمدیریتی ذهنی در فرهنگ ایران در موقعیت‌های آکادمیک نیز ضروری به نظر می‌رسد. لذا، هدف پژوهش حاضر گزارش روایی و پایایی پرسشنامهٔ سبک‌های تفکر با استفاده از تکنیک آماری تحلیل عاملی تأییدی و همسانی درونی است.

## روش

### جامعه و نمونهٔ آماری

جامعهٔ آماری این پژوهش را کلیه دانشجویان دوره کارشناسی دانشگاه تربیت معلم تهران که در سال تحصیلی ۸۵-۸۴ مشغول به تحصیل بودند، تشکیل دادند. از بین دانشجویان ۴۱۹ نفر (۲۱۴ پسر و ۲۰۵ دختر) با روش نمونه‌گیری چند مرحله‌ای انتخاب شدند. در روش نمونه‌گیری چندمرحله‌ای افراد جامعه با توجه به سلسله مراتبی (از واحدهای بزرگتر به کوچکتر) از انواع واحدهای جامعه انتخاب می‌شوند. در پژوهش حاضر، دانشجویان در سه مرحله با استفاده از واحدهای نمونه‌گیری مختلف (واحد مرحلهٔ اول: دانشگاه تربیت معلم تهران از بین دانشگاه‌های تهران؛ واحد مرحلهٔ دوم: دانشکده‌های مختلف شامل دانشکده‌های علوم انسانی، علوم پایه و فنی و مهندسی؛ واحد مرحلهٔ سوم: کلاس) انتخاب شدند. میانگین سنی دانشجویان ۲۰/۸۸ سال ( $sd=2/41$ )، میانگین سنی دانشجویان پسر ۲۱/۱۵ سال ( $sd=2/41$ )، میانگین سنی دانشجویان دختر ۲۰/۳۵ سال ( $sd=2/01$ )، میانگین سنی دانشجویان دختر ۲۷-۱۸) و میانگین سنی دانشجویان پسر ۲۷-۱۸) بود.

## ابزارهای اندازه‌گیری

پرسشنامه سبک‌های تفکر (TSI)<sup>۱</sup>: پرسشنامه سبک‌های تفکر، یک آزمون مداد و کاغذی است که از ۶۵ سؤال تشکیل شده است. این ابزار به وسیله استرنبرگ و وگنر (۱۹۹۲) طراحی شده و در آن پاسخ هر سؤال روی یک مقیاس ۵ درجه ای مشخص می‌شود. این پرسشنامه با استفاده از روش لیکرت با نمره‌های (۱-۲-۳-۴-۵) برای هر گزینه نمره‌گذاری می‌شود. در این پرسشنامه هر ۵ سوال یکی از ۱۳ سبک تفکر را ارزیابی می‌کند. پرسشنامه سبک‌های تفکر در مطالعات مختلف ضرایب آلفای کرونباخ قابل قبولی را نشان داده است. ضرایب آلفای کرونباخ برای سیزده سبک در مطالعات مختلف از ۰/۴۳ تا ۰/۸۰ گزارش شده‌اند (زانگ، ۲۰۰۶؛ زانگ، ۲۰۰۴؛ زانگ و استرنبرگ، ۲۰۰۰).

درباره روند آماده‌سازی پرسشنامه فوق، ذکر این نکته ضروری به نظر می‌رسد که این پرسشنامه ابتدا به فارسی ترجمه شده و به دنبال آن از دو متخصص زبان انگلیسی درخواست گردید که آن را به انگلیسی برگردانند. تفاوت موجود بین نسخه‌های انگلیسی و فارسی ارزیابی شده و از طریق «فرایند مرور مکرر» این تفاوت‌ها به حداقل ممکن کاهش یافت. بر این اساس، مترادف معنایی دو نسخه فارسی و انگلیسی به دقت مورد بررسی قرار گرفت. به دنبال آن چند نفر از اعضای هیئت علمی روایی محتوا و تطابق فرهنگی این پرسشنامه را تایید کردند.

در خصوص نحوه پاسخدهی، به این نکته اشاره گردید که دانشجویان از درج نام و نام خانوادگی خودداری نمایند. همان‌طور که پیشتر اشاره شد، هدف این مطالعه گزارش روایی و پایایی TSI است. به منظور بررسی روایی و پایایی TSI به ترتیب از مدل‌های تحلیل عاملی تاییدی و ضرایب آلفای کرونباخ استفاده شد. در تحلیل‌های عاملی تاییدی، که هدف پژوهشگر تایید ساختار عاملی ویژه‌ای می‌باشد، درباره تعداد عامل‌ها به طور آشکار فرضیه‌ای بیان می‌شود و برازش ساختار عاملی مورد نظر در فرضیه با

1- Thinking Style Inventory (TSI)

ساختار کوواریانس متغیرهای اندازه‌گیری شده مورد آزمون قرار می‌گیرد (سرمد، بازرگان و حجازی ۱۳۸۳).

### یافته‌ها

میانگین و انحراف معیار سیزده سبک تفکر محاسبه شد (جدول ۱).

جدول (۱) میانگین و انحراف استاندارد در سیزده سبک تفکر

| انحراف معیار | میانگین | سبک‌های تفکر |
|--------------|---------|--------------|
| ۰/۶۰         | ۴/۳۲    | قانونی       |
| ۰/۶۷         | ۴/۱۳    | اجرائی       |
| ۰/۶۵         | ۴/۱۹    | قضائی        |
| ۰/۷۱         | ۳/۴۷    | کلی          |
| ۰/۶۶         | ۳/۸۲    | جزئی         |
| ۰/۷۱         | ۴/۱۲    | آزاداندیش    |
| ۰/۷۳         | ۳/۶۲    | محافظه‌کار   |
| ۰/۶۴         | ۴/۲۹    | سلسله مراتبی |
| ۰/۵۹         | ۳/۸۷    | سلطنتی       |
| ۰/۷۳         | ۳/۸۴    | اولیگارش‌ی   |
| ۰/۶۱         | ۳/۸۹    | آنارش‌یست    |
| ۰/۷۶         | ۳/۳۸    | درونی        |
| ۰/۶۸         | ۴/۲۶    | بیرونی       |

در ادامه با استفاده از نرم‌افزار لیزرل نسخه ۸/۵، تحلیل عاملی تأییدی انجام شد. زمانی که این تحلیل اجرا شد، مدل‌های اندازه‌گیری طراحی شده برای داده‌ها مطالعه و آماره‌های نیکویی برازش برای آزمون فرضیه به کار گرفته شد. مدل‌های ایجاد شده برای این مطالعه شامل مدل ساختار مکنون TSI در سطح سوال (مدل ۱)، مدل ساختار مکنون TSI در سطح خرده مقیاس‌های سبک‌های تفکر نوع اول (مدل ۲)، مدل ساختار مکنون TSI در سطح خرده مقیاس‌های سبک‌های تفکر نوع دوم (مدل ۳)



و مدل ساختار مکنون TSI در سطح خرده مقیاس‌های سبک‌های تفکر نوع سوم (مدل ۴) بود. در اولین مدل فرض گردید که سوالات به اندازه کافی ۱۳ سبک تفکر را تبیین خواهد کرد.

فرضیه مرتب با مدل اول تایید گردید. نتایج ( $p < 0/0001$ ) و  $X^2(2080) = 28/21126$  نشان داد که سوالات در این مدل به طور معناداری با ۱۳ سبک تفکر رابطه نشان می‌دهد.

با توجه به داده‌های به دست آمده از شاخص نیکویی برازش، مدل نظری و مدل به دست آمده از داده‌های مربوط به ساختار مکنون TSI در سطح سوال برای سبک‌های تفکر نوع اول، دوم و سوم تفاوت معناداری نشان ندادند ( $p < 0/05$  و  $0/07$   $X^2(1937) = 3407$ ). به عبارت دیگر، دو مدل مشابه بودند. از نقطه نظر بنتلر و بونت (نقل از گادزلا و بالوگلو، ۲۰۰۱) وقتی که شاخص‌های نیکویی برازش و نیکویی برازش تعدیل شده بیشتر از  $0/90$  باشد تحلیل‌ها برازش مناسبی از مدل‌ها را نشان می‌دهند. همچنین از نقطه نظر بنتلر و بونت (نقل از گادزلا و بالوگلو، ۲۰۰۱) زمانی که جذر برآورد واریانس خطای تقریب کمتر از  $0/10$  باشد تحلیل، برازش قابل قبولی را گزارش می‌دهد (شکل ۱، ۲ و ۳ که به مدل اول مربوط است در انتهای مقاله قابل مشاهده است).

در مدل دوم فرض گردید که سبک‌های تفکر قانونی، قضائی، سلسله مراتبی، کلی و آزاداندیش به اندازه کافی سبک‌های تفکر نوع اول را تبیین خواهند کرد. فرضیه مربوط به مدل دوم نیز تایید شد. نتایج نشان داد که سبک‌های تفکر قانونی، قضائی، سلسله مراتبی، کلی و آزاداندیش به طور معناداری با سبک‌های تفکر نوع اول رابطه نشان دادند ( $p < 0/0001$  و  $X^2(10) = 375/25$ ). از نقطه نظر نیکویی برازش مدل، مدل نظری و مدل بدست آمده از سبک‌های تفکر قانونی، قضائی، سلسله مراتبی، کلی و آزاداندیش با یکدیگر تفاوت معناداری نشان ندادند ( $p < 0/05$  و  $X^2(5) = 12/60$ ). علاوه

بر این، شاخص نیکویی برازش (GFI) ۰/۹۹، شاخص نیکویی برازش تعدیل شده (AGFI) ۰/۹۶ و ریشه خطای میانگین مجذورات تقریب (RMSEA) ۰/۰۶۶ به دست آمد (جدول ۲). تمام شاخص‌ها از مدل دوم حمایت کردند.

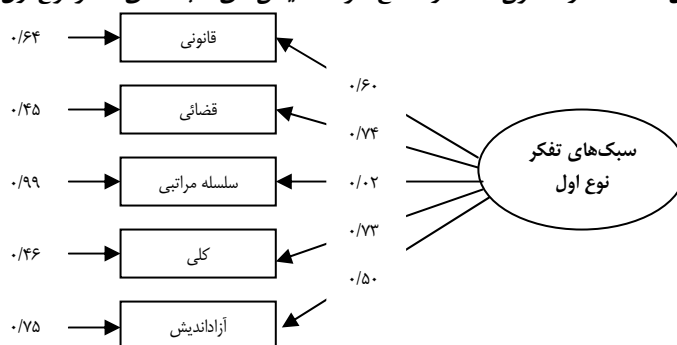
در مدل سوم فرض گردید که سبک‌های تفکر اجرائی، جزئی، سلطنتی و محافظه کار به اندازه کافی سبک‌های تفکر نوع اول را تبیین خواهند کرد. فرضیه مربوط به مدل سوم نیز تایید شد. نتایج نشان داد که سبک‌های تفکر اجرائی، جزئی، سلطنتی و محافظه کار به طور معناداری با سبک‌های تفکر نوع دوم رابطه نشان دادند ( $p < 0/0001$ ) و  $X^2(6) = 161/84$ . از نقطه نظر نیکویی برازش مدل، مدل نظری و مدل به دست آمده از سبک‌های تفکر اجرائی، جزئی، سلطنتی و محافظه کار با یکدیگر تفاوت معناداری نشان ندادند ( $p < 0/05$  و  $X^2(2) = 2/32$ ). علاوه بر این، شاخص نیکویی برازش (GFI) ۱، شاخص نیکویی برازش تعدیل شده (AGFI) ۰/۹۸ و ریشه خطای میانگین مجذورات تقریب (RMSEA) ۰/۰۲۱ به دست آمد (جدول ۲). تمام شاخص‌ها از مدل سوم حمایت کردند.

در مدل چهارم فرض گردید که سبک‌های تفکر آنارشیکست، اولیگارشیک، درونی و بیرونی به اندازه کافی سبک‌های تفکر نوع اول را تبیین خواهند کرد. فرضیه مربوط به مدل چهارم نیز تایید شد. نتایج نشان داد که سبک‌های تفکر آنارشیکست، اولیگارشیک، درونی و بیرونی به طور معناداری با سبک‌های تفکر نوع سوم رابطه نشان دادند ( $p < 0/0001$ ) و  $X^2(6) = 184/55$ . از نقطه نظر نیکویی برازش مدل، مدل نظری و مدل به دست آمده از سبک‌های تفکر آنارشیکست، اولیگارشیک، درونی و بیرونی با یکدیگر تفاوت معناداری نشان ندادند ( $p < 0/05$  و  $X^2(2) = 41/03$ ). علاوه بر این، شاخص نیکویی برازش (GFI) ۰/۹۵، شاخص نیکویی برازش تعدیل شده (AGFI) ۰/۹۱ و ریشه خطای میانگین مجذورات تقریب (RMSEA) ۰/۲۲۹ به دست آمد (جدول ۲). تمام شاخص‌ها از مدل چهارم حمایت کردند.

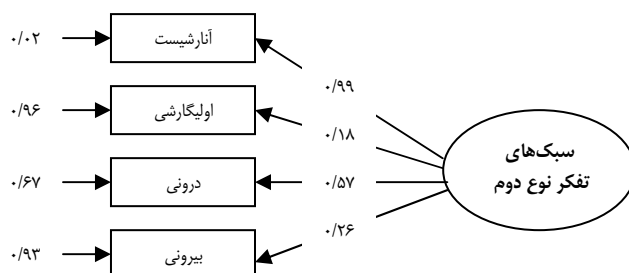
- فصلنامه علمی - پژوهشی روان‌شناسی دانشگاه تبریز  
 سال دوم شماره ۶، تابستان ۱۳۸۶

مقادیر تحلیل‌های عاملی تاییدی مدل‌های چهارگانه در شکل‌های ۱، ۲، ۳، ۴، ۵ و ۶ نمایش داده شده است. در تحلیل عاملی تاییدی، مقادیر عددی بین عامل(ها) و نشانگر(ها) بارهای عاملی را با توجه به وزن‌های بتا نشان می‌دهد (اسچماکر و لوماکس<sup>۱</sup>، ۱۹۹۶). در تحلیل‌های TSI غالب بارهای عاملی برای مدل‌های چهارگانه معنادار به دست آمدند ( $p < 0.05$ ).

شکل (۴) ساختار مکنون TSI در سطح خرده مقیاس‌های سبک‌های تفکر نوع اول (مدل ۲)



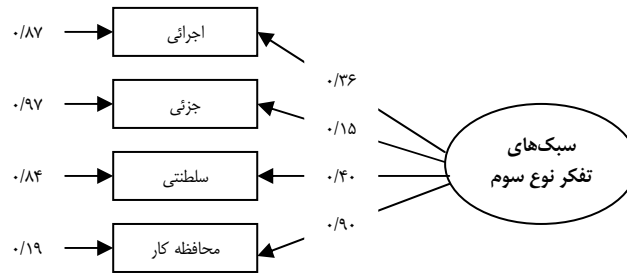
شکل (۵) ساختار مکنون TSI در سطح خرده مقیاس‌های سبک‌های تفکر نوع دوم (مدل ۳)



1- Schumacker & Lomax

◀ بررسی تحلیل عاملی تأییدی و همسانی درونی ...  
 ▶ دکتر ولی... فرزاد و دیگران ...

شکل (۶) ساختار مکنون TSI در سطح خرده مقیاس‌های سبک‌های تفکر نوع سوم (مدل ۴)



جدول (۲) خلاصه نیکویی برازش برای ساختار مکنون TSI در سطح سوال، خرده مقیاس‌های سبک‌های تفکر نوع اول، دوم، سوم

| خلاصه نیکویی برازش |      |       |                    |         |      |          |                |              |
|--------------------|------|-------|--------------------|---------|------|----------|----------------|--------------|
| GFI                | AGFA | RMSEA | X <sup>2</sup> /df | df      | مدل  | df       | x <sup>2</sup> | سبک‌های تفکر |
| ۰/۷۴               | ۰/۷۲ | ۰/۰۵۰ | ۱/۷۵               | ۳۴۰۷/۰۷ | ۱۹۳۷ | ۲۱۱۲۶/۲۸ | ۲۰۸۰           | مدل اول      |
| ۰/۹۹               | ۰/۹۶ | ۰/۰۶۶ | ۲/۵۲               | ۱۲/۶۰   | ۵    | ۳۷۵/۲۵   | ۱۰             | مدل دوم      |
| ۱                  | ۰/۹۸ | ۰/۰۲۱ | ۱/۱۶               | ۲/۳۲    | ۲    | ۱۶۱/۸۴   | ۶              | مدل سوم      |
| ۰/۹۵               | ۰/۹۱ | ۰/۲۲۹ | ۲/۰۱               | ۴/۰۳    | ۲    | ۱۸۴/۵۵   | ۶              | مدل چهارم    |

\* P < ۰/۰۵

جدول (۳) ضرایب آلفای کرونباخ (به منظور محاسبه همسانی درونی) در دو جنس و کل افراد برای TSI

| آلفا       |              |               | سبک‌ها |
|------------|--------------|---------------|--------|
| گروه‌ها    |              |               |        |
| کل (N=۴۱۹) | زنان (N=۲۰۵) | مردان (N=۲۱۴) |        |
| ۰/۶۴       | ۰/۶۴         | ۰/۶۴          | قانونی |
| ۰/۶۵       | ۰/۶۴         | ۰/۶۷          | اجرائی |
| ۰/۶۲       | ۰/۶۶         | ۰/۵۷          | فضایی  |
| ۰/۶۷       | ۰/۶۶         | ۰/۶۸          | کلی    |
| ۰/۵۴       | ۰/۵۸         | ۰/۵۰          | جزئی   |

- فصلنامه علمی - پژوهشی روان‌شناسی دانشگاه تبریز ▶  
 سال دوم شماره ۶، تابستان ۱۳۸۶ ▶

ادامه جدول (۳)

| آلفا       |              |                | سبک‌ها       |
|------------|--------------|----------------|--------------|
| گروه‌ها    |              |                |              |
| کل (N=۴۱۹) | زنان (N=۲۰۵) | مردان (N= ۲۱۴) |              |
| ۰/۷۲       | ۰/۷۳         | ۰/۷۱           | آزاداندیش    |
| ۰/۶۵       | ۰/۶۹         | ۰/۶۲           | محافظه کار   |
| ۰/۶۶       | ۰/۶۷         | ۰/۶۴           | سلسله مراتبی |
| ۰/۵۶       | ۰/۵۸         | ۰/۵۵           | سلطنتی       |
| ۰/۶۵       | ۰/۶۷         | ۰/۶۳           | اولیگارش‌ی   |
| ۰/۵۸       | ۰/۶۰         | ۰/۵۵           | آنارش‌یست    |
| ۰/۶۹       | ۰/۷۰         | ۰/۶۶           | درونی        |
| ۰/۷۵       | ۰/۷۵         | ۰/۷۳           | بیرونی       |

ضرایب آلفای کرونباخ به منظور بررسی همسانی درونی TSI در مردان، زنان و گروه کلی محاسبه شد (جدول ۳). کمترین مقدار همسانی درونی ۰/۵۰ است که به سبک تفکر جزئی در مردان و بالاترین مقدار همسانی درونی به سبک تفکر بیرونی در زنان و گروه کلی مربوط است.

### بحث و نتیجه گیری

پژوهش حاضر با هدف مطالعه‌ی روایی و پایایی پرسشنامه سبک‌های تفکر با استفاده از تحلیل عاملی تاییدی و همسانی درونی انجام شد. نتایج پژوهش مطالعه‌ی حاضر همسو با یافته‌های زانگ و استرنبرگ (۲۰۰۵) برناردو، زانگ و کالانگ (۲۰۰۲) گریگرینکو و استرنبرگ (۱۹۹۷) نشان داد که پرسشنامه سبک‌های تفکر از روایی قابل قبولی برخوردار است. به عبارت دیگر، نتایج مدل‌های تحلیل عاملی تاییدی برازش قابل قبولی از ساختار عاملی پرسشنامه نشان دادند. علاوه بر این، ضرایب آلفای کرونباخ (به منظور

بررسی همسانی درونی) نیز نشان دادند که پرسشنامه سبک‌های تفکر از پایایی قابل قبولی برخوردار است.

سازه سبک به مثابه یک سازه فکری گسترده قلمداد می‌گردد. به عبارت دیگر، نظریه خودمدیریتی ذهنی در قلمروهای آکادمیک و غیرآکادمیک قابلیت کاربرد بالایی نشان می‌دهد (گریگورینکو و استرنبرگ، ۱۹۹۵؛ استرنبرگ و گریگورینکو، ۱۹۹۵؛ استرنبرگ و گریگورینکو، ۱۹۹۷). همان طور که پیش از این نیز اشاره شد، این نظریه مطالعات فراوانی را در قلمروهای آکادمیک در فرهنگ‌هایی نظیر هنگ‌کنگ، چین تایپه، هندوستان، فیلیپین و امریکا به همراه داشته است. در غالب مطالعات انجام شده شواهدی دال بر وجود روایی درونی و بیرونی برای پرسشنامه سبک‌های تفکر گزارش شده است (زانگ و استرنبرگ، ۲۰۰۵؛ ورما، ۲۰۰۱).

سازه سبک‌های تفکر در مطالعات متعدد و متفاوت به همراه سازه‌های دیگری در جهت تبیین پراکندگی عملکرد افراد در موقعیت‌های متفاوت و از جمله موقعیت‌های آکادمیک به کار گرفته شده است. به عبارت دیگر، سازه سبک تفکر به عنوان یک اندازه نابسته به توانایی در کنار دیگر سازه‌های نابسته به توانایی از قبیل خودپنداشت، اعتماد به نفس و حرمت خود، رویکردهای یادگیری، صفات شخصیت حجم قابل ملاحظه‌ای از مطالعات را به ویژه در موقعیت‌های آکادمیک و به منظور تبیین عملکرد یادگیرندگان به خود اختصاص داده است.

در مجموع، نتایج پژوهش‌های متفاوت درباره نقش با اهمیت متغیرهای درون فردی نابسته به توانایی از قبیل سبک تفکر در قلمرو پیشرفت تحصیلی نکات کاربردی ذیل را به همراه دارد. برای مثال، معلمان می‌توانند با آموزش و ارزیابی یادگیرندگان به شیوه‌هایی که امکان تفکر پیچیده و خلاق را فراهم می‌کند، زمینه رشد اشکال خلاق و پیچیده سبک تفکر را در دانش آموزان فراهم آورند. بدون تردید اگر استفاده از ابعاد خلاق و پیچیده سبک تفکر از ناحیه معلمان با تشویق و ترغیب همراه گردد،

یادگیرندگان احساس خودارزشی و اعتماد به نفس بیشتری را تجربه می‌کنند. علاوه بر این، معلمان می‌توانند تکالیفی را برای یادگیرندگان طراحی کنند که نیاز به برخورد عمیق با تکالیف را در آنها بیوراند. بنابر آن چه گفته شد، معلمان می‌توانند با استفاده از روش‌های ارزیابی متفاوت، رویکردهای یادگیری و سبک‌های متفاوت را در نظر بگیرند. سبک‌های تفکر و رویکردهای یادگیری دانش‌آموزان می‌توانند در روش‌های ارزیابی معلم انعکاس یابند. برای مثال، اگر عملکرد دانش‌آموز به کمک آزمون انتخاب چندگانه اندازه‌گیری شود، دانش‌آموزان ممکن است رویکردی سطحی نسبت به یادگیری اتخاذ کنند. در مقابل، اگر عملکرد دانش‌آموز به کمک یک پروژه گروهی ارزیابی شود، به احتمال زیاد یادگیرندگان رویکرد عمیق‌تری نسبت به یادگیری اتخاذ خواهند کرد و برای مثال از سبک‌های قضایی، قانونی، آزاد اندیش و بیرونی سود خواهند جست (سیلیرز و استرنبرگ، ۲۰۰۱).

یکی از شاخص‌های مطرح در ارزیابی مفاهیم و سازه‌ها قابلیت کاربردپذیری آنها می‌باشد که از این حیث توجه به گستره وسیع کاربردپذیری نظریه خودمدیریتی ذهنی استرنبرگ و به دنبال آن ابزاری که بتواند آن را عملیاتی کند ضروری به نظر می‌رسد. همان‌طور که نتایج نشان داد ساختار مکنون TSI در سطح سوالات و در سطح هر یک از خرده مقیاس‌های مربوط به سبک‌های تفکر نوع اول، دوم و سوم برازش قابل قبولی را نشان داد.

در پایان، توجه به برخی از ویژگی‌های نظریه خودمدیریتی ذهنی استرنبرگ که در تبیین نتایج مطالعات حائز اهمیت فراوانی است ضروری به نظر می‌رسد. الف) در این نظریه، سبک‌ها به جای یک بعد بر روی پنج بعد مشخص می‌شوند، ب) سبک‌ها بر روی یک پیوستار ملاحظه می‌شوند و نه به صورت دو مقوله‌ای، ج) سبک‌ها به خودی خود خوب یا بد نیستند. استفاده از یک سبک برای یک فرد با تکلیفی که فرد در حال انجام آن است و موقعیتی که در آن تکلیف انجام می‌گیرد تعامل نشان می‌دهد، د) نظریه

◀ بررسی تحلیل عاملی تأییدی و همسانی درونی ...

◀ دکتر ولی... فرزاد و دیگران ...

---

خودمدیریتی ذهنی یک نیمرخی از سبک‌ها را به جای شناسایی یک سبک منفرد ارائه می‌دهد.

پرسشنامه سبک‌های تفکر به طور کامل در بخش پیوست همین مقاله موجود است. امید است که محققان عزیز بتوانند در راستای مطالعات انجام شده در خصوص نقش متغیرهای نابسته به توانایی در تبیین عملکرد افراد در موقعیت‌های مختلف و از جمله موقعیت‌های آکادمیک به بهترین شکل ممکن از این پرسشنامه استفاده نمایند.

تاریخ دریافت نسخه اولیه مقاله : ۸۵/۱۰/۱۲

تاریخ دریافت نسخه نهایی مقاله: ۸۶/۷/۲۹

تاریخ پذیرش مقاله: ۸۶/۸/۷



## References

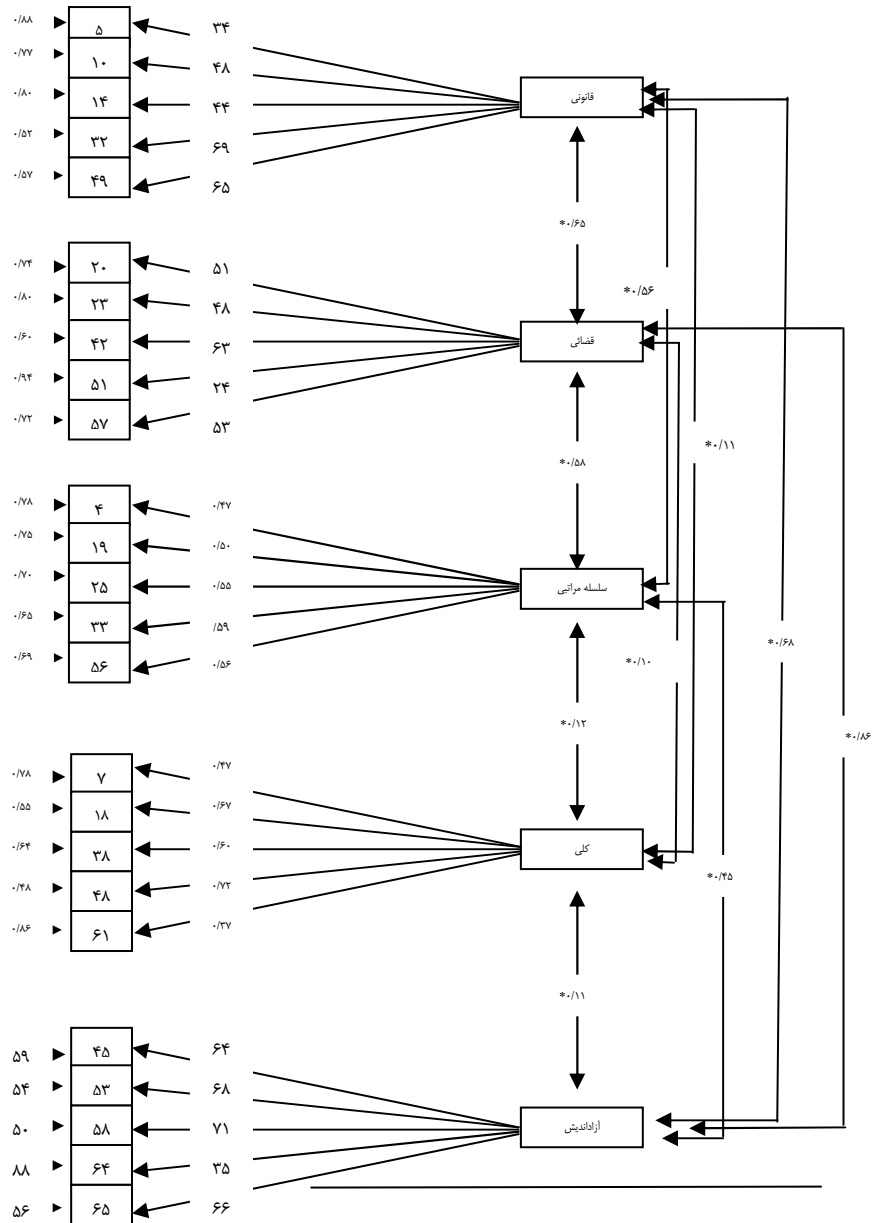
## منابع

- سرمد، زهره؛ بازرگان، عباس و حجازی، الهه. (۱۳۸۳). روش‌های تحقیق در علوم رفتاری. تهران: انتشارات آگاه.
- شکری، ا؛ کدیور، پ؛ فرزاد؛ و سنگری، ع. ا. (۱۳۸۵). رابطه صفات شخصیت و رویکردهای یادگیری با پیشرفت تحصیلی دانشجویان. فصلنامه پژوهش‌های روان‌شناختی. دوره ۹، شماره ۳ و ۴، زمستان.
- شکری، ا؛ کدیور، پ؛ فرزاد؛ و سنگری، ع. ا؛ زین‌آبادی، ح. ر. و غنایی، ز. (۱۳۸۵). نقش وضعیت اقتصادی - اجتماعی، رویکردهای یادگیری و سبک‌های تفکر بر پیشرفت تحصیلی دانشجویان: ارائه مدل‌های علی. فصلنامه مطالعات روان‌شناختی. دوره ۲، شماره ۳ و ۴، پاییز و زمستان.
- شکری، ا؛ کدیور، پ؛ فرزاد؛ و سنگری، ع. ا. و غنایی، ز. (۱۳۸۵). نقش رگه‌های شخصیت و سبک‌های تفکر بر پیشرفت تحصیلی دانشجویان: ارائه مدل‌های علی. فصلنامه روان‌شناسان ایرانی. سال دوم، شماره ۷، بهار.
- Bernardo, A. B., Zhang, L. F., & Callueng, C. M. (2002). Thinking Styles and Academic Achievement Among Filipino Student. *The Journal of Genetic Psychology*. 163, 149-163.
- Busato, V. V., Prins, F. J., Elshout, J. J., & Hamaker, C. (1999). The Relation Between Learning Styles, the Big Five Personality Traits and Achievement Motivation in Higher Education. *Personality and Individual Differences*. 26, 129-140.
- Busato, V. V., Prins, F. J., Elshout, J. J., & Hamaker, C. (2000). Intellectual Ability, Learning Style, Personality, Achievement Motivation and Academic Success of Psychology Students in Higher Education. *Personality and Individual Differences*. 29, 1057-1068.

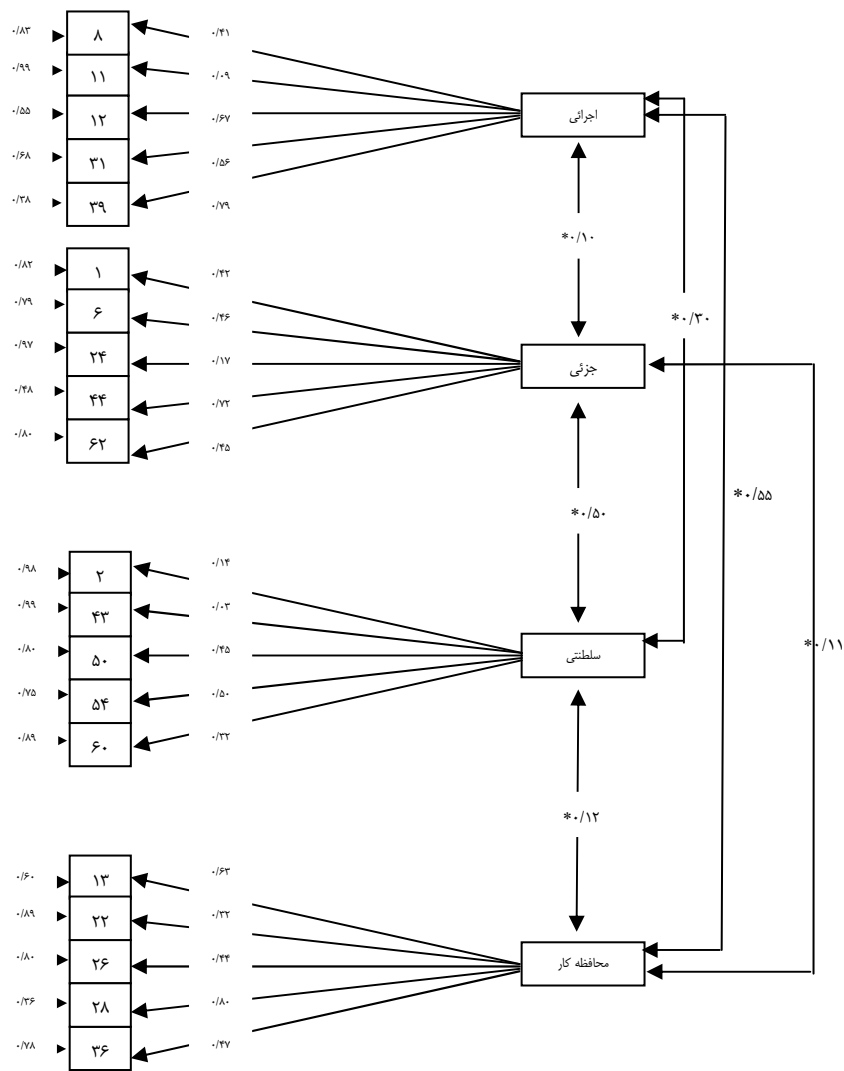
- Cilliers, C. D., & Sternberg, R. J. (2001). *Thinking Styles: Implications for Optimizing Learning and Teaching in University Education*. SAJHE/SATHO, 15, 13-24.
- Dai, D. Y., & Feldhusen, J. F. (1999). *A Validation of the Thinking Styles Inventory: Implications for Gifted Education*. Paper Review, 2(4), 302-307.
- Duff, A., Boyle, E., Dunleavy, K., Ferguson, H. (2004). The Relationship Between Personality, Approach to Learning and Academic Performance. *Personality and Individual Differences*. 36, 1907-1920.
- Gadzella, B. M. & Baloglu, M. (2001). Confirmatory Factor Analysis and Internal Consistency of Student-Life Stress Inventory. B, 28, 84-94.
- Grigorenko, E. L., & Sternberg, R. J. (1995). *Thinking Styles. International Handbook of Personality and Intelligence*. Edited by Donald H. Saklorske and Moshe Zeidner. Plenum Press. New York.
- Grigorenko, E. L., & Sternberg, R. J. (1997). Styles of Thinking, Abilities, and Academic Performance. *Exceptional Children*, 63, 295-312. *Education. Personality and Individual Differences*. 26, 129-140.
- Schumacker, R. E. & Lomax, R. G. (1996). *A Beginner's Guide to Structural Equation Modeling*. New Jersey: Lawrence Erlbaum Association.
- Sternberg, R. J., & Grigorenko, E. L. (1995). Styles of Thinking in the School. *European Journal of High Ability*. 6, 201-219.
- Sternberg, R. J., & Grigorenko, E. L. (1997). Are Cognitive Styles Still in Style? *American Psychologist*. 52(7), 700-712.
- Sternberg, R. J., & Williams, W. M. (1997). *Does the Graduate Record Examination Predict Meaningful Success in the Graduate Training of Psychologists? - A Case Study*. *American Psychologist*, 52, 630-641.
- Sternberg, R. J., & Wangner, R. K. (1992). *Thinking Styles Inventory*. Unpublished test, Yale University.
- Verma, S. (2001). A Study of Thinking Styles of Tertiary Students. *Psycho-Lingua*. 31(1), 15-19.
- Zhang, L. F. (1999). Further Cross-cultural Validation of the Theory of Mental Self-government. *Journal of Psychology*. 133(2), 165-181.

- Zhang, L. F. (2005). Does Teaching for a Balanced Use of Thinking Styles Enhance Students' Achievement? *Personality and Individual Differences*. 38, 1135-1147.
- Zhang, L. F. (2006). Thinking Styles and the Big five Personality Traits Revised. *Personality and Individual Differences*. 40, 1177-1187.
- Zhang, L. F., Sternberg, R. J. (2005). A Threefold Model of Intellectual Styles. *Educational Psychological Psychology Review*. 17(1), 1-53.
- Zhang, L. F. (2000). University Students' Learning Approaches in Three Cultures: An investigation of Biggs's 3p Model. *The Journal of Personality*. 134(1), 37-55.
- Zhang, L. F. (2001). Relationship Between Thinking Styles Inventory and Study Process Questionnaire. *Personality and Individual Differences*. 21, 841-856.
- Zhang, L. F. (2002). Thinking Styles and the Big Five Personality Traits. *Educational psychology*. 22(1), 17-31.
- Zhang, L. F. (2002a). Measuring Thinking Styles in Addition to Measuring Personality Traits? *Personality and Individual Differences*. 33, 445-458.
- Zhang, L. F. (2002b). Thinking Styles and the Big Five Personality Traits. *Educational Psychology*. 22(1), 17-31.
- Zhang, L. F. (2003). Does the Big Five Predict Learning Approaches? *Personality and Individual Differences*. 34, 1431-1446.
- Zhang, L. F. (2004). Revisiting the Predictive Power Thinking Styles for Academic Performance. *The Journal of Psychology*. 138(4), 351-370.
- Zhang, L., F. & Sternberg, R. J. (1998). Thinking Styles, Abilities, and Academic Achievement Among Hong Kong University Students. *Hong Kong Educational Research Association*. 13, 41-62.
- Zhang, L. F., & Sternberg, R. J. (2000). Are Learning Approaches and Thinking Style Related? A Study in two Chinese Populations. *The Journal of Personality*. 134 (5), 469-489.

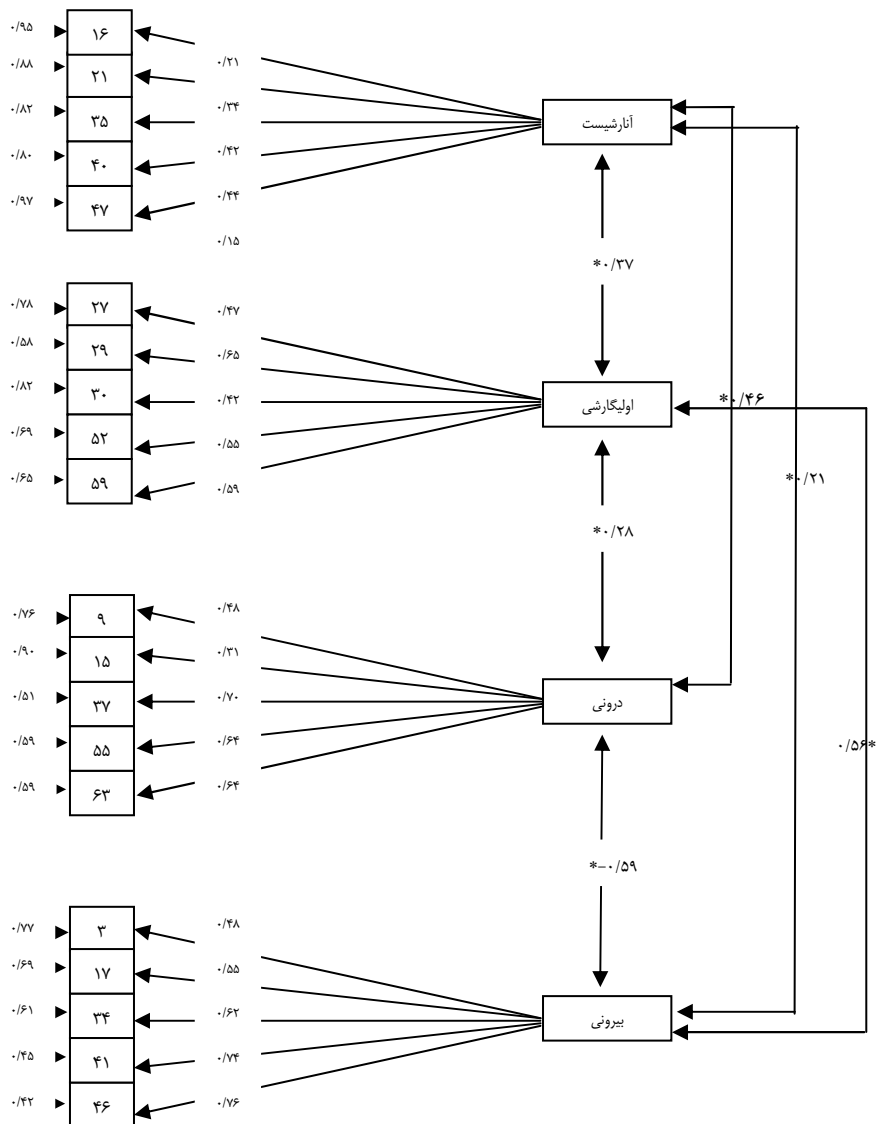
شکل (۱) ساختار مکتون TSI در سطح سوال برای سبک های تفکر نوع اول (مدل ۱)



شکل (۲) ساختار مکنون TSI در سطح سوال برای سبک های تفکر نوع دوم (ادامه مدل ۱)



شکل (۳) ساختار مکتون TSI در سطح سوال برای سبک های تفکر نوع سوم (ادامه مدل ۱)



پرسشنامه سبک‌های تفکر

General Thinking Styles Inventory (short Version)

دانشجوی گرامی:

پرسشنامه حاضر، حاوی عباراتی است در مورد راهبردها و روش‌هایی که افراد برای حل مسائل، انجام تکالیف، طرح‌ها و تصمیم‌گیری‌ها به کار می‌برند. هر عبارت را بخوانید و تعیین کنید که آن عبارت تا چه حد متناسب با روشی است که شما به طور نوعی در دانشگاه، مدرسه، خانه یا محل کار، استفاده می‌کنید. هیچ پاسخ درست یا نادرستی وجود ندارد. لطفاً با سرعت دلخواه خود پیش بروید، اما بر روی هیچ عبارتی بیش از حد وقت صرف نکنید.

نمره‌گذاری TSI:

- سبک تفکر قانونی: ۵، ۱۰، ۱۴، ۳۲، ۴۹.
- سبک تفکر اجرائی: ۸، ۱۱، ۱۲، ۳۱، ۳۹.
- سبک تفکر قضائی: ۲۰، ۲۳، ۴۲، ۵۱، ۵۷.
- سبک تفکر کلی: ۷، ۱۸، ۳۸، ۴۸، ۶۱.
- سبک تفکر جزئی: ۱، ۶، ۲۴، ۴۴، ۶۲.
- سبک تفکر آزاداندیش: ۴۵، ۵۳، ۵۸، ۶۴، ۶۵.
- سبک تفکر محافظه‌کار: ۱۳، ۲۲، ۲۶، ۲۸، ۳۶.
- سبک تفکر سلسله‌مراتبی: ۴، ۱۹، ۲۵، ۳۳، ۵۶.
- سبک تفکر سلطنتی: ۲، ۴۳، ۵۰، ۵۴، ۶۰.
- سبک تفکر اولیگارشی: ۲۷، ۲۹، ۳۰، ۵۲، ۵۹.
- سبک تفکر آنارشویست: ۱۶، ۲۱، ۳۵، ۴۰، ۴۷.
- سبک تفکر درونی: ۹، ۱۵، ۳۷، ۵۵، ۶۳.
- سبک تفکر بیرونی: ۳، ۱۷، ۳۴، ۴۱، ۴۶.

- ۱- ترجیح می‌دهم که به مسائل خاص پردازم تا سوالات کلی.
- ۲- هنگام صحبت کردن یا نوشتن درباره موضوعات، به یک موضوع کلی می‌پردازم.

- ۳- هنگام شروع یک تمرین یا مسأله، دوست دارم ایده‌هایم را با دوستان یا همسالان در میان بگذارم.
- ۴- دوست دارم قبل از انجام کارهای ضروری، اولویت‌هایی برای خود تعیین کنم.
- ۵- هنگام مواجهه با یک مسأله، ایده‌ها و راهبردهای خود را برای حل آن به کار می‌گیرم.
- ۶- فکر می‌کنم هنگام بحث کردن یا نوشتن درباره یک موضوع، جزئیات و واقعیات مهم‌تر از تصویر کلی آن باشند.
- ۷- معمولاً به جزئیات توجه کمی دارم.
- ۸- دوست دارم در حل یک مسئله از قوانین خاصی پیروی کنم.
- ۹- دوست دارم که همه مراحل یک طرح را بدون مشورت با دیگران انجام دهم.
- ۱۰- دوست دارم ایده‌هایم را به کار گرفته و ببینم تا چه اندازه اثرگذار هستند.
- ۱۱- سعی می‌کنم برای حل مسائل روش مناسبی را به کار گیرم.
- ۱۲- از کار کردن بر روی مسائلی که دستورالعمل مشخصی دارند، لذت می‌برم.
- ۱۳- در انجام کارها از قوانین یا شیوه‌های معینی پیروی می‌کنم.
- ۱۴- مسائلی را دوست دارم که در آنها می‌توانم راه حل‌های شخصی خود را امتحان کنم.
- ۱۵- در هنگام تصمیم‌گیری درباره شرایط، به قضاوت خود متکی هستم.
- ۱۶- می‌توانم به راحتی از یک تکلیف به تکلیف دیگر بپردازم، زیرا همه تکالیف برای من از اهمیت یکسانی برخوردارند.
- ۱۷- در بحث یا گزارش درباره موضوعات، دوست دارم ایده‌های خود و دیگران را با هم ترکیب کنم.
- ۱۸- من به تأثیر کلی تکلیفی که باید انجام دهم بیشتر اهمیت می‌دهم تا به جزئیات آن.
- ۱۹- هنگام کار کردن بر روی یک تکلیف، می‌توانم از ارتباط اجزاء با هدف کلی تکلیف آگاه شوم.
- ۲۰- موقعیت‌هایی را دوست دارم که در آنها امکان مقایسه و ارزیابی انجام کارها به شیوه‌های گوناگون وجود دارد.



- ۲۱- هنگامی که باید کارهای زیاد و مهمی را انجام دهم، سعی می‌کنم در مدت زمانی که در اختیار دارم، تعداد بیشتری از کارها را انجام دهم.
- ۲۲- هنگامی که مسئولیت انجام کاری را برعهده می‌گیرم، از روش‌ها و ایده‌هایی که در گذشته مورد استفاده بوده‌اند، بهره می‌گیرم.
- ۲۳- دوست دارم که ایده‌های متضاد و دیدگاه‌های متناقض را بررسی و ارزیابی کنم.
- ۲۴- دوست دارم برای انجام طرح‌ها، اطلاعات مشروح یا مشخص جمع‌آوری کنم.
- ۲۵- در حل مسائل، همواره می‌دانم که هر کدام از آنها از چه اهمیتی برخوردار هستند و به چه ترتیبی باید به آنها پردازم.
- ۲۶- موقعیت‌هایی را دوست دارم که در آنها می‌توانم از شیوه‌های معین و باثبات استفاده کنم.
- ۲۷- هنگام بحث یا نوشتن درباره یک موضوع، دیدگاه‌های مورد قبول همکارانم را دنبال می‌کنم.
- ۲۸- تکالیف و مسائلی را دوست دارم که برای تکمیل و حل آنها باید از قوانین خاص استفاده کرد.
- ۲۹- ترجیح می‌دهم بر روی طرح‌ها یا تکالیفی کار کنم که خوشایند و مورد تأیید همسالانم باشد.
- ۳۰- هنگامی که چندین کار مهم برای انجام دادن وجود دارند، مواردی که برای من و همکارانم از بیشترین اهمیت برخوردار است را انجام می‌دهم.
- ۳۱- طرح‌هایی را دوست دارم که ساختار، برنامه و هدف مشخصی دارند.
- ۳۲- هنگام انجام یک تکلیف، دوست دارم که تکلیف را با ایده‌های خودم شروع کنم.
- ۳۳- هنگامی که کارهای زیادی برای انجام دادن وجود دارند، از ترتیب انجام آنها به خوبی آگاهم.
- ۳۴- دوست دارم در فعالیت‌هایی شرکت کنم که بتوانم به عنوان عضوی از یک گروه، با دیگران تعامل داشته باشم.
- ۳۵- پرداختن به مسائل مختلف را دوست دارم، حتی آنها که در ظاهر کم اهمیت هستند.

- ۳۶- هنگام مواجه شدن با یک مسأله، دوست دارم آن را با روشی مرسوم و متعارف حل کنم.
- ۳۷- دوست دارم که به تنهایی بر روی یک تکلیف یا مسأله کار کنم.
- ۳۸- معمولاً بر ابعاد کلی مسائل و یا اثر کلی یک طرح تأکید می‌کنم.
- ۳۹- دوست دارم هنگام حل یک مسئله یا انجام یک تکلیف از قوانین یا دستورالعمل‌های معینی پیروی کنم.
- ۴۰- هنگام بحث کردن یا نوشتن درباره موضوعات، از آنچه که به ذهنم می‌آید، استفاده می‌کنم.
- ۴۱- هنگام کار بر روی یک طرح، دوست دارم دیگران را در ایده‌هایم شریک نموده و از آنها کمک بگیرم.
- ۴۲- طرح‌هایی را دوست دارم که در آنها می‌توانم دیدگاه‌های مختلف نسبت به یک موضوع را بررسی و ارزیابی کنم.
- ۴۳- هنگام تصمیم‌گیری، معمولاً فقط یک عامل اصلی را در نظر می‌گیرم.
- ۴۴- مسائلی را دوست دارم که در انجام آنها توجه به جزئیات ضروری است.
- ۴۵- دوست دارم که ایده‌ها یا روش‌های قدیمی برای انجام کارها را به چالش کشیده و ایده‌ها و روش‌های جدیدی جستجو کنم.
- ۴۶- موقعیت‌هایی را دوست دارم که در آنها با دیگران تعامل داشته و با یکدیگر کار می‌کنیم.
- ۴۷- فکر می‌کنم که حل یک مسئله معمولاً به مسائل دیگری منجر می‌شود که دقیقاً به همان اندازه اهمیت دارند.
- ۴۸- دوست دارم بر روی طرح‌هایی کار کنم که به موضوعات کلی می‌پردازند و نه به جزئیات مطلب.
- ۴۹- موقعیت‌هایی را دوست دارم که می‌توانم از ایده‌ها و روش‌های خود برای انجام کارها استفاده کنم.
- ۵۰- اگر چندین کار مهم برای انجام دادن وجود داشته باشد، ابتدا کاری را که از بیشترین اهمیت برخوردار است، انجام می‌دهم.

- ۵۱- تکالیف یا مسائلی را ترجیح می‌دهم که در آن بتوانم طرح یا روش مورد استفاده افراد دیگر را ارزیابی کنم.
- ۵۲- هنگامی که چندین کار مهم برای انجام دادن وجود دارند، مواردی را که از بیشترین اهمیت برخوردار است، انتخاب می‌کنم.
- ۵۳- هنگام مواجهه با یک مسأله و حل آن ترجیح می‌دهم راهبردها یا روش‌های جدیدی را امتحان کنم.
- ۵۴- دوست دارم که در یک لحظه، بر روی یک تکلیف خاص تمرکز کنم.
- ۵۵- طرح‌هایی را دوست دارم که می‌توانم به طور مستقل آنها را تکمیل کنم.
- ۵۶- هنگام شروع یک تکلیف، دوست دارم فهرستی از کارهایی را که باید انجام دهم تهیه کرده و آنها را بر اساس اهمیت، مرتب کنم.
- ۵۷- از انجام کارهایی لذت می‌برم که مستلزم تجزیه و تحلیل، ارزیابی و مقایسه باشد.
- ۵۸- دوست دارم کارها را با استفاده از روش‌های جدیدی انجام دهم که قبلاً دیگران آن را به کار نگرفته‌اند.
- ۵۹- هنگامی که یک تکلیف یا طرح را شروع می‌کنم، بر روی بخش‌هایی از آن تمرکز می‌کنم که بیشترین ارتباط را با گروه همسالان من دارد.
- ۶۰- انتخاب یک طرح جدید مستلزم اتمام طرح قبلی است.
- ۶۱- هنگام صحبت کردن یا نوشتن درباره موضوعات، دوست دارم که تصویری کلی از ایده‌هایم نشان دهم.
- ۶۲- بیشتر به اجزاء یک تکلیف توجه می‌کنم تا به تأثیر یا اهمیت کلی آن.
- ۶۳- موقعیت‌هایی را ترجیح می‌دهم که بتوانم ایده‌های خود را، بدون اتکاء به دیگران، به کار گیرم.
- ۶۴- دوست دارم برای بهبود انجام کارها، روال عادی انجام آنها را تغییر دهم.
- ۶۵- دوست دارم روش‌های جدیدی برای حل مسائل قدیم پیدا کنم.