

# بررسی اثر سوپرجاذب بر روی رفتار تراکمی خاک با استفاده از آزمایش فشرده‌گی محصور

نازنین شریفی<sup>۱</sup>، مجتبی جابری معز<sup>۱\*</sup>

تاریخ پذیرش: ۱۴۰۱/۱۲/۱۸

تاریخ دریافت: ۱۴۰۱/۰۷/۲۸

۱- گروه مهندسی مکانیک بیوسیستم، دانشکده کشاورزی، دانشگاه بوعلی سینا، همدان، ایران

\* مسئول مکاتبه: m.jaberimoeaz@basu.ac.ir

## چکیده

اصلاح و بهسازی خاک‌ها به‌عنوان امری اجتناب‌ناپذیر نقش مهمی در کشاورزی دارد و اجرای روش‌های نوین خاک‌ورزی و افزودن برخی از مواد افزودنی نظیر سوپرجاذب، به‌منظور استفاده بهینه از آب در کشاورزی دیم برای افزایش عملکرد محصولات زراعی از اهمیت ویژه‌ای برخوردار است. پلیمرهای سوپرجاذب ترکیباتی آلی هستند که قادرند تا چندین برابر حجم یا وزن خود آب جذب کنند بدون آن که ساختار فیزیکی آن‌ها تغییر کند. هدف از این تحقیق بررسی تنش پیش-تراکمی به‌عنوان معیاری از مقاومت به تراکم خاک در حضور پلیمرهای سوپرجاذب است. در این پژوهش، تنش پیش-تراکمی با استفاده از آزمایش فشرده‌گی محصور (CCT) تعیین گردید. آزمایش فاکتوریل در قالب طرح کاملاً تصادفی و با سه تکرار روی نمونه‌های با رطوبت ۱۵٪ و ۱۰٪ و چگالی ۱/۴، ۱/۵، ۱/۶ در پنج سطح ۰، ۱، ۲، ۳ و ۴ گرم پلیمر در هر کیلوگرم خاک انجام گرفت. نتایج آزمایشات نشان داد که با افزایش مقدار سوپرجاذب، تنش پیش-تراکمی و شاخص تراکم افزایش یافته و بیشترین مقدار تاثیرگذاری سوپرجاذب در سه درصد وزنی آن است که رطوبت مناسب برای زراعت را ایجاد می‌کند. در هر دو رطوبت ۱۰ و ۱۵ درصد بیشترین تنش پیش-تراکمی معادل ۲/۸ بود.

واژه‌های کلیدی: آزمایش فشرده‌گی محصور، تراکم خاک، تنش پیش-تراکمی، سوپرجاذب، شاخص تراکم

## Investigating the Effect of Superabsorbent on Compaction Behavior of Soil Using Confined Compression Test

Nazanin Sharifi<sup>1</sup>, Mojtaba Jaberi Moeaz<sup>1\*</sup>

Received: 20 Oct 2022

Accepted: 8 Mar 2023

1- Department of Biosystems Engineering, Faculty of Agriculture, University of Bu-Ali Sina, Hamedan, Iran

\*Corresponding author: m.jaberimoeaz@basu.ac.ir

## Abstract

Agricultural soils improvement and amendment has an inevitable importance. Implementing new tillage methods and using some additives such as superabsorbent, in order to optimally use water in rainfed farms to increase the yield of crops, has particular importance in this relation. Superabsorbent polymers are organic compounds that can absorb water several times their volume or weight without changing their physical structure. This research aims to investigate pre-compaction stress as a measure of the resistance of soil compaction in the presence of superabsorbent polymers. In this research, the pre-compaction stress was determined using the confined compression test (CCT). The factorial experiment was carried out in the form of a completely random design with three replications on the samples with humidity of 15% and 10% and density of 1.4, 1.5, and 1.6 at five levels of 0, 1, 2, 3, and 4 grams of polymer per kilogram of soil. The results of the tests showed that with the increase in the amount of superabsorbent, pre-compaction stress and compaction index increased. The maximum effective amount of superabsorbent is three percent by weight, which creates moisture suitable for agricultural products. In both humidity of 10 and 15%, the highest pre-compaction stress was equal to 2.8.

**Keywords:** Confined Compression Test, Density Index, Pre-compaction Stress, Soil Compaction, Superabsorbent,

## How to cite:

Sharifi, N., and Jaberi Moeaz, M. 2023. Investigating the Effect of Superabsorbent on Compaction Behavior of Soil using Confined Compression Test. *Journal of Agricultural Mechanization* 7 (4): 27-33.

## ۱- مقدمه

میزان کل آب مصرفی سالیانه کشور ایران حدود ۸۶/۵ میلیارد مترمکعب است. از این مقدار ۸۰ میلیارد مترمکعب (یعنی بیش از ۹۰ درصد) آن در بخش کشاورزی مصرف می‌شود. ۶۵ درصد از این مقدار (یعنی بیش از ۵۰ میلیارد مترمکعب)، به علت شیوه‌های غلط و سنتی آبیاری هدر می‌رود (Moradian et al., 2019). افزودن مواد اصلاحی به خاک برای افزایش کارایی مصرف آب و بهبود خواص فیزیکی خاک یکی از مهم‌ترین راه‌های مقابله با کمبود آب بشمار می‌رود. از جمله این مواد اصلاحی می‌توان به استفاده از پلیمرهای سوپر جاذب اشاره کرد. هیدروژل سوپر جاذب پلیمری آبدوست با شبکه سه بعدی است که قابلیت جذب و نگهداری مقادیر زیادی آب و محلول‌های آبی را دارد، حتی اگر تحت فشار لایه‌های بالایی خاک باشد. آب ذخیره شده در این مواد در مواقع کم آبی در خاک آزاد می‌شود و مورد استفاده ریشه گیاه قرار می‌گیرد (Ebrahimipak et al., 2017).

در برخی شرایط پلیمرهای سوپر جاذب به عنوان عامل آزادکننده کود در ماتریس خاک مورد استفاده قرار می‌گیرند به این صورت که عناصر غذایی مورد نیاز گیاهان را جذب نموده و به مرور آن را آزاد کرده و در اختیار گیاه قرار می‌دهند. به این ترتیب مانع آب‌شویی این عناصر می‌گردند. هنگامی که سوپر جاذب در خاک تخریب می‌شود، محصولات آب، آمونیاک، دی‌اکسید کربن تبدیل می‌شود (De Barros et al., 2017).

از جمله عوامل مهم تخریب فیزیکی خاک، فشردگی خاک می‌باشد که در سال‌های اخیر به دلیل افزایش اندازه مزارع و همچنین توان و وزن ماشین‌های کشاورزی، مورد توجه بیشتری قرار گرفته است (Sivarajan et al., 2018). فشردگی خاک (تراکم)، یک شکل فیزیکی از تخریب خاک است که باعث تغییر ساختار آن، محدود کردن نفوذ آب و هوا و کاهش نفوذ ریشه در خاک شده و در حالت شدید باعث تغییر شکل ریشه، رشد، جوانه‌زنی دیررس و با سرعت کم و از بین رفتن گیاه می‌شود. تراکم خاک تاثیر مستقیم بر خواص فیزیکی خاک مانند چگالی حجمی و تخلخل دارد (Nawaz et al., 2013). نتایج تحقیقات نشان می‌دهند که تراکم خاک با ایجاد لایه سخت در زیر خاک، منجر به کاهش رشد ریشه و دسترسی به مواد مغذی، ایجاد روان آب و تخریب مواد آلی خاک به وسیله آب‌شویی و همچنین از بین رفتن میکروارگانیسم‌های خاک با کاهش تخلخل خاک (هوادهی به خاک و ریشه) می‌شوند و این عوامل منجر به افت عملکرد و کیفیت محصولات کشاورزی کشت شده می‌شوند (Wallace et al., 2017).

تنش پیش‌تراکمی به عنوان حداکثر تنش مجازی است که خاک می‌تواند بدون آن که فشردگی آن افزایش یابد، تحمل کند. تنش پیش‌تراکمی به عنوان معیاری از مقاومت خاک جهت پایدار نگه‌داشتن بافت و ساختمان آن در برابر نیروهای داخلی و خارجی مورد استفاده قرار می‌گیرد. هدف اصلی از به دست آوردن تنش پیش‌تراکمی، تعیین

ظرفیت باربری خاک یا تنش در آستانه تراکم خاک است تا با محدود نمودن اعمال فشار به خاک در اثر تردد ماشین‌آلات در سطح مزرعه، خطر تراکم خاک یا تغییر شکل ماندگار آن به حداقل برسد (نادری بلداجی و همکاران، ۲۰۱۸). آزمایش فشردگی محصور (CCT<sup>1</sup>) توسط مهندسی کشاورزی و خاک‌شناسی به عنوان یک روش آسان و سریع برای تعیین تنش پیش-تراکمی و تراکم‌پذیری خاک‌ها استفاده شده است. اولین بار کاساگراند روشی برای یافتن حداکثر فشار وارد شده بر خاک پیشنهاد کرد. در این روش مختصات نقطه تقاطع خط VCL<sup>2</sup> (فشردگی بکر که نشان‌دهنده حداکثر فشار موثر وارد بر خاک است و شیب آن شاخص تراکم نامیده می‌شود) و نیمساز خط افقی و خط مماس بر نقطه با انحنای بیشینه منحنی به عنوان تنش-پیش تحکیمی معرفی گردید. شاخص تراکم (قدر مطلق شیب خط مماس با خط تراکم دست‌نخورده) معیاری برای اندازه‌گیری استعداد یا قابلیت تنش پیش تراکمی است (Casagrande, 1936)؛ (Ebrahimipak et al., 2017).

Akhter et al (2004) دریافتند که افزایش ۰/۱، ۰/۲ و ۰/۳ درصد هیدروژل به خاک لومی و لوم شنی منجر به افزایش خطی رطوبت ظرفیت مزرعی با ضریب همبستگی ۰/۹۸۸ و افزایش آب قابل استفاده گیاه در در خاک گردید. با انجام تحقیقاتی اثر کاربرد پلیمر سوپر جاذب A200 در چهار سطح ۰، ۴، ۶، ۸ گرم در کیلوگرم خاک در دو نوع بافت خاک لوم رسی و شنی نتیجه گرفتند که استفاده از ۴ گرم هیدروژل در هر کیلوگرم خاک در یک بافت سبک خاک در شرایط بدون تنش (صد درصد نیاز آبی گیاه) و یا تنش ملایم (هفتاد و پنج درصد نیاز آبی گیاه) بهترین عملکرد و کارایی و کیفیت محصول را در پی داشته است (Abedi-koupai et al., 2008). هدف از این پژوهش بررسی تاثیر سوپر جاذب روی تنش پیش-تراکمی خاک می‌باشد. گرچه تاکنون مطالعاتی روی اثر سوپر جاذب روی برخی از خصوصیات خاک انجام شده است، ولی تاکنون تاثیر سوپر جاذب روی خواص مکانیکی خاک بررسی نشده است.

## ۲- مواد و روش‌ها

## ۲-۱- روش تهیه نمونه خاک

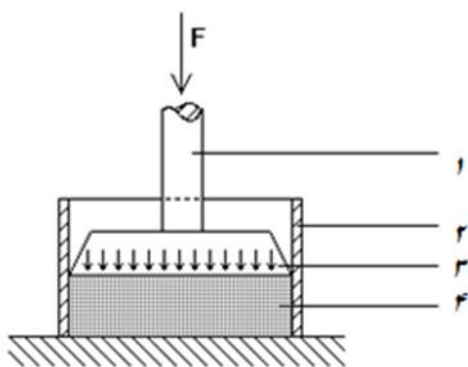
عملیات اجرایی این طرح در سال ۱۳۹۹ در آزمایشگاه مکانیک خاک گروه مهندسی مکانیک بیوسیستم دانشگاه بوعلی سینا همدان انجام شد. در محیط کنترل شده از نظر دما، نور و رطوبت محیط انجام شد. در این تحقیق از خاک زراعی عمق ۰-۲۰ سانتی‌متری مزرعه آموزشی و پژوهشی عباس آباد دانشگاه بوعلی سینا تهیه گردید و به آزمایشگاه انتقال داده شد. بافت خاک لوم رسی شنی مطابق جدول ۱، با ترکیب ۴۶٪ ماسه، ۲۷٪ سیلیت و ۲۶٪ رس بود. خاک با عبور

<sup>1</sup> Confined compression test

<sup>2</sup> Virgin compression line

## ۲-۲- روش بارگذاری آزمایش فشردگی محصور

آزمون فشردگی محصور در خاک غیر اشباع به کار می‌رود و آزمایش قبل از خروج آب از خاک خاتمه می‌یابد. در آزمایش فشردگی محصور، خاک در درون یک سیلندر صلب توسط یک پیستون متحرک به سمت پایین متراکم شده و تنش روی پیستون و تغییر حجم خاک به‌طور پیوسته یا با گام‌های کوتاه ثبت می‌شود. برای بررسی رفتار خاک در برابر بار محوری فشاری از آن می‌توان استفاده نمود. در این آزمایش خاک اجازه جابه‌جایی جانبی نداشته بلکه سطوح خاک به‌صورت موازی نسبت به صفحه بارگذاری جابه‌جا شده و خاک متراکم می‌شود و هرچه فاصله نمونه خاک با صفحه بارگذاری کم می‌شود، خاک متراکم‌تر می‌شود (Aghilinategh *et al.*, 2011). شکل ۱ طرح‌واره آزمون فشردگی محصور را نشان می‌دهد.



شکل ۱- طرح‌واره دستگاه فشردگی محصور (CCT).

۱- رینگ فولادی ۲- صفحه فشار (پیستون) ۳- نمونه خاک ۴- دسته پیستون

Fig 1. Scheme of confined compression test

1. Steel ring 2. Piston 3. Soil sample 4. Connecting rod

در این آزمایش، بارگذاری روی سطح خاک با استفاده از یک صفحه فلزی با قطر اندکی کمتر از قطر داخلی سیلندر نمونه‌گیری با دستگاه CBR با سرعت  $1 \text{ mm.min}^{-1}$  انجام شد (Jafari *et al.*, 2017). ظرف آزمایش، ظرفی استوانه‌ای شکل با قطر ۲۰ سانتی متر و ارتفاع ۱۲ سانتی متر بود که در شکل ۲ چگونگی بارگذاری نشان داده شده است. به ازای هر یک میلی‌متر نشست، مقدار نیروی وارده بر نمونه توسط نیروسنج فشاری S شکل با ظرفیت ۱ تن در کلاس دقت C3 ثبت می‌شود.

از الک دو میلی‌متری، جهت خشک شدن در هوا، در محیطی وسیع به‌صورت لایه‌های نازک پخش شد.

در هنگام استفاده از خاک‌های در هوا خشک و تهیه نمونه با رطوبت مشخص، از خاک‌ها نمونه‌گیری شده و درصد رطوبت آن‌ها اندازه‌گیری گردید. برای جلوگیری از انتقال رطوبت، زیر لایه خاک پهن شده پلاستیک قرار داده شد. چند نمونه از خاک گرفته و آن‌ها را وزن و سپس به مدت ۲۴ ساعت در دمای  $10 \pm 5$  درجه سلسیوس در آون قرار داده شد و بعد از خشک شدن مجدداً وزن شدند. بعد از اطمینان از خشک شدن کامل خاک، خاک خشک شده جمع‌آوری و داخل کیسه‌های پلاستیکی به‌صورت چند لایه قرار داده شد تا از تبادل رطوبتی جلوگیری شود. برای تهیه نمونه‌ها با رطوبت مورد نظر یک سینی فلزی گالوانیزه با لبه‌هایی به ارتفاع پنج سانتی‌متری برای جلوگیری از پراکنده شدن خاک مورد آزمایش ساخته شد. بعد از وزن کردن خاک خشک و با در نظر گرفتن درصد رطوبت، میزان آب مورد نیاز برای تهیه نمونه‌ها محاسبه می‌شود. خاک به‌صورت لایه نازک در سطح سینی پخش و آب با آبپاش دستی بر روی خاک اسپری شده و با خاک کاملاً مخلوط می‌گردید. این عمل تا زمانی که نمونه‌ها به رطوبت مطلوب برسند ادامه پیدا می‌کرد. بعد از پایان کار نمونه‌ها از سطح سینی جمع‌آوری شده و داخل پاکت‌های پلاستیکی به مدت ۲۴ ساعت قرار داده شد (Jafari *et al.*, 2017).

جدول ۱- مشخصات بافت خاک

Table 1. Characteristics of soil texture

درصد Percentage	نوع Type
46.92	شن Sand
27.28	سیلیت Silica
25.8	رس Clay

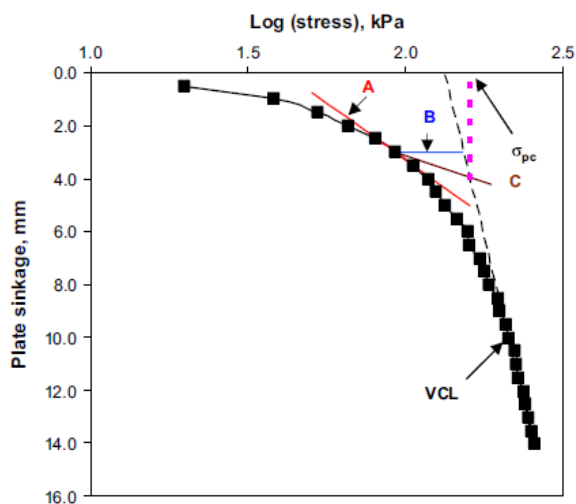
با توجه به نحوه تهیه نمونه خاک، رطوبت خاک در دو سطح ۱۰٪ و ۱۵٪ (وزن خشک خاک) و چگالی خاک داخل گلدان‌ها در سه سطح  $1/4$  و  $1/5$  و  $1/6$  (گرم بر سانتی‌متر مکعب) و مقدار سوپرچاذب در پنج سطح ۰، ۱، ۲، ۳ و ۴ گرم در هر کیلوگرم بود. با توجه به رابطه (۱)، با داشتن چگالی ( $\rho$ ) و حجم نمونه ( $V$ ) وزن هر نمونه محاسبه گردید. سپس خاک مورد نیاز وزن شده و به سه قسمت مساوی تقسیم شد. خاک در سه لایه (هر لایه ۴ سانتی متر) داخل ظرف آزمایش ریخته شد و سپس متراکم شده تا به چگالی مورد نظر برسد.

$$\rho = \frac{m}{V} \quad (1)$$

نقطه‌ای که شکست در منحنی تنش - نشست خاک ایجاد می‌شود، قابل استخراج می‌باشد. مقدار تنش در این نقطه را تنش پیش تراکمی ( $\sigma_{pc}$ ) یا تنش در آستانه تراکم می‌نامند. برای تعیین تنش پیش-تراکمی ( $\sigma_{pc}$ ) از روش کاساگراند استفاده شد (Casagrande, 1936). در این روش، تغییر شکل خاک بر حسب لگاریتم تنش عمودی رسم می‌شود. بعد از تعیین نقطه بیشینه انحناء، یک خط مماس بر منحنی رسم می‌شود (خط A). سپس بر همان نقطه یک خط افقی رسم می‌شود (خط B). نیمساز دو خط اخیر رسم می‌گردد (خط C). بر انتهای منحنی یک مماس رسم می‌گردد (خط VCL). محل برخورد خط C و خط VCL مشخص شده و از آن محل خط عمود رسم شده تا محور لگاریتم تنش را قطع کند. محل برخورد با محور افقی تعیین‌کننده تنش پیش تراکمی می‌باشد. شاخص تراکم (قدر مطلق شیب خط مماس با خط تراکم دست‌نخورده) معیاری برای اندازه‌گیری استعداد یا قابلیت تنش پیش تراکمی است. به عبارت دیگر شیب قسمت مستقیم‌الخط منحنی لگاریتم تنش است که در تجزیه و تحلیل و محاسبات مقدار نشست از اهمیت خاصی برخوردار است (Ebrahimi *et al.*, 2016). برای تجزیه و تحلیل آماری داده‌ها از نرم‌افزار آماری SPSS استفاده گردید.

### ۳- نتایج و بحث

نمونه‌ای از چگونگی تعیین  $\sigma_{pc}$  به کمک روش کاساگراند از روی منحنی تنش- کرنش محوری برای آزمایش CCT در شکل ۳ نشان داده شده‌است.



شکل ۳- نمونه‌ای از چگونگی تعیین تنش پیش-تراکمی ( $\sigma_{pc}$ ) به کمک روش کاساگراند

Fig 3. An example of how to determine the pre-compaction stress ( $\sigma_{pc}$ ) using the Casagrande method

در شکل ۳ مقایسه آماری اثر رطوبت خاک بر تنش پیش-تراکمی نشان داده شده است. نتایج آزمون دوبین و واتسون نشان

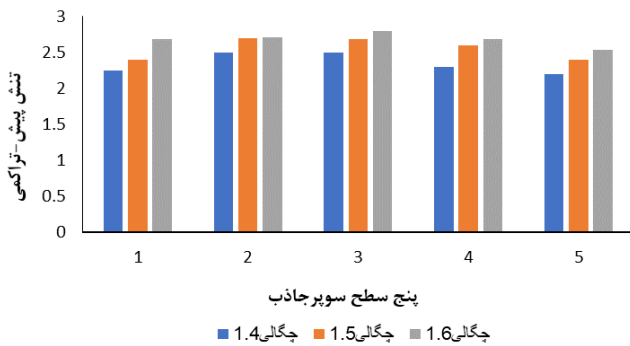


شکل ۲- دستگاه در حال بارگذاری و بعد از اعمال بارگذاری در آزمایش نشست صفحه‌ای

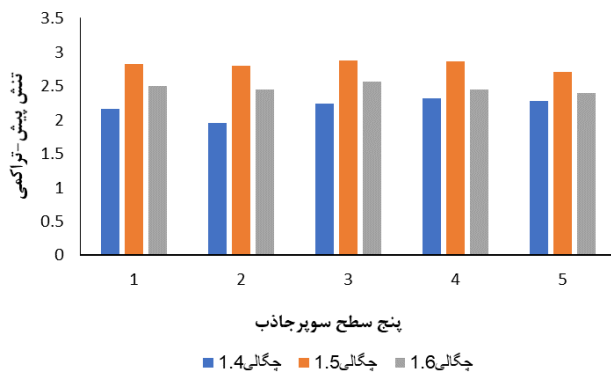
Fig 2. The device while loading and after applying the load in the screen sitting test

هدف از انجام این آزمایش‌ها، دست‌یابی به بیشینه تنش بود که در اثر عوامل درونی (نشست، تر و خشک شدن خاک) و عوامل بیرونی (تردد ماشین‌ها) به خاک وارد شده است. مقدار این تنش از

معنی‌داری دارد (Ebrahimi et al., 2016).



(الف)



(ب)

شکل ۴- تنش پیش-تراکمی با درصد‌های مختلف سوپرجاذب و سه چگالی ۱/۴، ۱/۵، ۱/۶ گرم بر سانتی‌متر مکعب. الف) رطوبت ۱۰٪ ب) رطوبت ۱۵٪

Fig 4. Pre-compaction stress with different percentages of superabsorbent and three densities 1.4, 1.5, 1.6/cm<sup>3</sup> a) Humidity 10% b) Humidity 15%

می‌دهد با افزایش مقدار سوپرجاذب در رطوبت ۱۰ درصد مقدار تنش پیش-تراکمی افزایش پیدا کرده‌است. این به دلیل افزایش تراکم خاک و رطوبت پایین‌تر از حد خمیری خاک می‌باشد، ولی در رطوبت ۱۵٪ روند منظمی در این مورد وجود ندارد که می‌تواند به دلیل وجود مواد پلیمری باشد (همانند نتایج Moradian et al., 2019). پلیمر سوپرجاذب با ایجاد حفره و کانال خاک‌های به هم مرتبط، باعث بهبود ساختمان‌های سنگین و نیمه‌سنگین و افزایش اندازه خلل و فرج خاک در حالت اشباع و باعث افزایش تخلخل پر شده از آب می‌شود، همچنین پلیمر سوپرجاذب پایه آکرلیک آب دوست است یک پلیمر شدیداً مولکول‌های آب را به جای دفع، جذب کند. این پدیده، نیروی ترمودینامیکی زیادی تولید می‌کند که باعث نفوذ آب شده و در نتیجه باعث افزایش سرعت جذب آب و ضریب آب‌گذری اشباع خاک می‌شود که با نظر Azizvand et al. (2020) مطابقت دارد.

### ۳-۱- نتایج شاخص تراکم

یکی از شاخص‌های مهم در آزمایش CCT بدست آوردن شاخص تراکم است که معیاری برای قابلیت تراکم‌پذیری می‌باشد. نتایج تحلیل آماری در سطح یک درصد برای تیمارها در جدول ۲ نشان داد که بین سطوح مختلف سوپرجاذب و شاهد تفاوت معنی‌دار وجود داشت. آماره F نسبت دو واریانس است که واریانس اول شاخصی برای اندازه‌گیری میزان پراکندگی است که نشان می‌دهد چه مقدار داده‌ها از میانگین پراکنده شده‌اند و واریانس دوم واریانس مربع انحراف استاندارد است. مقادیر بزرگتر واریانس نشان‌دهنده پراکندگی بیشتر است (Kesleman et al., 2016). پلیمر سوپرجاذب با ایجاد حفره باعث بهبود ساختمان خاک‌های سنگین و نیمه سنگین و افزایش اندازه خلل و فرج خاک می‌شود. افزایش نگاه‌داشت آب در خاک را می‌توان به افزایش تخلخل نسبت داد. رطوبت با شن، سیلیت، رس، جرم مخصوص ظاهری و شاخص تراکم رابطه

جدول ۲- نتایج تحلیل واریانس مقدار سوپرجاذب

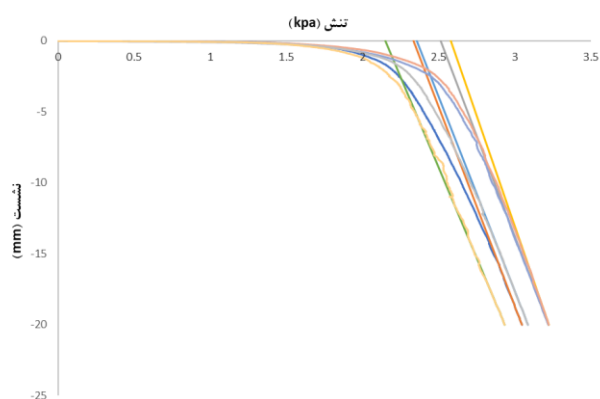
Table 2. The results of the analysis of the variance of the amount of superabsorbent

سطح معنی‌داری The significance level	F	میانگین مجموع مربعات Mean sum of squares	مجموع مربعات Sum of squares	شاخص Indicator	تیمار Treatment
0.00	184.127	0.015	0.015	بین گروهی Between groups	
		0.00	0.00	درون گروهی Intergroup	1
			0.016	مجموع Total	

ادامه جدول ۲  
Cont. Table 2.

سطح معنی داری The significance level	F	میانگین مجموع مربعات Mean sum of squares	مجموع مربعات Sum of squares	شاخص Indicator	تیمار Treatment
0.00	418.560	0.016	0.016	بین گروهی Between groups	2
		0.00	0.00	درون گروهی Intergroup	
			0.016	مجموع Total	
0.00	214.341	0.015	0.015	بین گروهی Between groups	3
		0.00	0.00	درون گروهی Intergroup	
			0.015	مجموع Total	
0.00	670.909	0.015	0.015	بین گروهی Between groups	4
		0.00	0.00	درون گروهی Intergroup	
			0.015	مجموع Total	

باقیمانده را نتیجه می‌گیرد. با توجه به شاخص‌هایی که عنوان شد مدل از کفایت لازم برخوردار است (Kesleman *et al.*, 2016). شکل ۴ نشان می‌دهد که با افزایش مقدار سوپرجاذب، شیب خط VCL دچار تغییر شده و در نتیجه آن شاخص تراکم هم تغییر می‌کند. بیشترین مقدار شاخص تراکم (CC) در مقدار ۳ درصد وزنی سوپرجاذب رخ می‌دهد که در رطوبت ۱۰٪ مقدار آن به ۱/۵۴۲ و در رطوبت ۱۵٪ مقدار آن به ۱/۵۴۷ می‌رسد. این امر ممکن است به علت افزایش مواد پلیمری که در نتیجه از هم گسیختگی ذرات خاک و همچنین افزایش مواد آلی آزاد شده از طرف مواد پلیمری باشد.



شکل ۵- خطوط VCL در اثر کاربرد سطوح مختلف پلیمر سوپرجاذب

Fig 5. VCL lines due to the application of different levels of super-absorbent polymer

نتایج حاصل از شاخص آماری در جدول ۳ حاکی از عملکرد مطلوب مدل دوبین و واتسون برای سطوح مختلف سوپرجاذب بود. با افزودن مواد سوپرجاذب رطوبت خاک در مقدار شیب منحنی رطوبتی خاک کاهش می‌یابد، زیرا در این صورت قدرت نگه‌داشت آب در خاک بیشتر شده و سرعت از دست دادن آب کاهش می‌یابد.

جدول ۳- نتایج آزمون دوبین و واتسون برای مقایسه مقدار سوپرجاذب

Table 3. Dubbin and Vinson test results to compare the amount of superabsorbent

دوبین و واتسون Durbin and Watson	انحراف معیار Standard deviation	ضریب همبستگی (R <sup>2</sup> ) Explained coefficient	ضریب تبیین (R) Coefficient of explanation	تیمار Treatment
2.033	0.009	0.979	0.989	1
2.285	0.006	0.991	0.995	2
1.352	0.008	0.977	0.982	3
1.093	0.004	0.994	0.997	4

ضریب همبستگی R<sup>2</sup> است که با تقریب اعشاری، حداکثر مقدار برابر یک را دارا است و نشان‌دهنده همبستگی قابل قبولی بین داده‌ها می‌باشد. انحراف معیار میزان بیشینه و کمینه را نسبت به مقدار میانگین نشان می‌دهد. با توجه به اینکه مقدار آماره دوبین و واتسون در فاصله استاندارد ۱/۵ تا ۳/۵ قرار دارد، در نتیجه، استقلال

در تعیین تراکم خاک می‌باشد و باید از رسیدن خاک به حد خمیری جلوگیری شود. بر همین اساس است که بیشترین شاخص تراکم در سه درصد وزنی سوپر جاذب به دست آمد. افزایش سطح سوپر جاذب، باعث کاهش جرم مخصوص ظاهری خاک می‌شود که بیانگر تاثیر مثبت پلیمر در ساختمان خاک و در نتیجه افزایش تخلخل و منافذ درشت خاک می‌باشد. این عوامل در تعیین درجه تراکم پذیری خاک موثرند و در نتیجه افزایش تخلخل، افزایش تنش پیش-تراکمی را به دنبال داشت. مقدار تنش پیش-تراکمی برای همه تیمارها نسبت به تیمار شاهد روند افزایشی داشت با این حال بیشترین تنش پیش-تراکمی در رطوبت ده درصد متعلق به چگالی ۱/۶ در سه درصد وزنی سوپر جاذب مقدار ۲/۸ و در رطوبت پانزده درصد متعلق به چگالی ۱/۵ در سه درصد وزنی سوپر جاذب مقدار ۲/۸ داشت.

## منابع

- Abedi-koupai, J., Sohrab, F., and Swarbrick, G. (2008). *Evaluation of hydrogel application on soil water retention characteristics*. Journal of plant nutrition, 31:317-331.
- Aghilinategh, N., Hemmat, A., Sadeghi, M. (2011). *Assessing procedures of Estimating Pre-compaction Stress of Soil Amended with Organic Manures Using Data from Plate Sinkage and Confined Compression Tests*, Journal of Hydrology and Soil Science, 15(1): 183. Magiran.com/p879740. (In Persian).
- Akhter, J., Mahmood, K., Malik, K. A., Mardan, A., Ahmad, M. and Iqbal, M. M. (2004). *Effects of hydrogel amendment on water storage of sandy loam and loam soils and seedling growth of barley, wheat and chickpea*. Plant Soil Environmental. 50(10): Pp: 463- 469.
- Azizvand, E., Sabbaghe Taze, E., & Haji Rasouli, M. (2020). *Super Absorbent Polymer Effects on some Chemical and Physical Properties of Soil and Nutrients Releasing from Manure in Different Humidity Levels*. Journal of Environmental Science and Technology. 22(10): 193-205. (In Persian).
- Casagrande, A. (1936). *The determination of preconsolidation load and its practical significance*. International Conference on Soil Mechanics and Foundation Engineering. 22-26 June, Cambridge, MA, Vol. 3, pp. 60-64.
- De Barros, A. F., Pimentel, L. D., Araujo, E. F. (2017). *Superabsorbent polymer application in seeds and planting furrow: It will be a new opportunity for rainfed agriculture*. Semina: Ciências Agrárias, 38(4): 1703-1714.
- Ebrahimi, E., Sadeghi, S., Jorreh, M., Zanganeh, M., Fallah, M. (2016). *Using compression curve characteristics to estimate water content by the van Genuchten model*. Iranian Journal of Soil and Water Research. 47(2): 217-228. Magiran.com/p1572454. (In Persian).
- Jafari, A., Jaber Moeaz, M., Keyhani, A. (2017). *Investigation of agricultural soil shear strength under the freezing and thawing process*. Iranian Journal of Biosystems Engineering. 48(3):255-261. Magiran.com/p1752059. (In Persian).
- Kesleman, H. J., Othman, A.R., and Wilcox, R.R. (2016). *Generalized linear model analyses for treatment group equality when data are non-normal*. Journal of Modern Applied Statistical Methods. 15(1): 32-61.
- Moradian, M., Maleki, A., Alinejadian, A. (2019). *The Effect of Super Absorbent Polymer A, Perlite, and Zeolite on Physical Properties of Sandy Loam Soil*. Iranian Journal of Soil and Water Research. 50(5): 1219-1230. Magiran.com/p2032012. (In Persian).
- Nawaz, M. F., Bourrie, G., & Trolard, F. (2013). *Soil compaction impact and modelling. A review*. Agronomy for sustainable development 33(2): 291-309.
- Ebrahimipak, A., Khodadadi Dehkordi, D., Egdernezhad, A. (2017). *Effect of water stress and superabsorbent on soil and corn crop*. Journal of Water and Irrigation Management. 7(1): 59-72. Magiran.com/p1810831. (In Persian).
- Sivarajan, S., Maharlooei, M., Bajwa, S. G., & Nowatzki, J. (2018). *Impact of soil compaction due to wheel traffic on corn and soybean growth, development and yield*. Soil and Tillage Research 175: 234-24.
- Wallace, C. W., Flangan, D. C., & Engel, B. A. (2017). *Quantifying the effects of conservation practice implementation on predicted runoff and chemical losses under climate change*. Agricultural water management 186: 51-65.

## ۴- نتیجه گیری نهایی

نتایج نشان می‌دهد افزایش رطوبت خاک در اثر کاربرد سوپر جاذب را می‌توان به خواص آب دوستی سوپر جاذب که منجر به تغییر خواص خاک می‌گردد نسبت داد. رطوبت به تنهایی یک عامل تعیین کننده

