

روش ترکیب طبقه‌بند مبتنی بر الگوریتم ژنتیک چندهدفه با به‌کارگیری معیارهای خطای طبقه‌بندی، پراکندگی، گوناگونی و تراکم

بهزاد زمانی دهکردی^۱، استادیار؛ زهره نکویی^۲، دانشجوی کارشناسی ارشد

۱- گروه مهندسی کامپیوتر - دانشکده فنی و مهندسی - واحد شهرکرد - دانشگاه آزاد اسلامی - شهرکرد - ایران - bzamani@iaushk.ac.ir
۲- گروه مهندسی کامپیوتر - دانشکده فنی و مهندسی - واحد شهرکرد - دانشگاه آزاد اسلامی - شهرکرد - ایران - nekoueizohre@gmail.com

چکیده: ترکیب طبقه‌بندها، یک روش مؤثر در یادگیری ماشینی است که در آن با ترکیب نتایج چند طبقه‌بند سعی می‌گردد تقریب بهتری از یک طبقه‌بند بهینه فراهم شود. برای آنکه ترکیب نتایج طبقه‌بندها مفید واقع شود باید طبقه‌بندهای پایه ضمن برخورداری از کارایی قابل قبول، دارای خطاهای متفاوتی باشند. همچنین بایستی قاعده مناسبی برای ترکیب خروجی طبقه‌بندهای پایه به کار گرفته شود. روش‌های متعدد ترکیب طبقه‌بندها ارائه شده است که می‌توان به روش‌های کیسه کردن، رأی‌گیری و روش تقویتی اشاره نمود. در این مقاله یک روش برای ترکیب نتایج طبقه‌بندها پیشنهاد شده است که در مرحله ترکیب طبقه‌بندهای پایه از جمع وزن‌دار خروجی طبقه‌بندها استفاده شده است. وزن‌ها با استفاده از الگوریتم ژنتیک چندهدفه با بهینه‌سازی هم‌زمان چهار معیارهای خطای طبقه‌بندی، پراکندگی، گوناگونی و تراکم تخمین زده می‌شوند. نتایج آزمایش‌ها روی مجموعه دادگان UCI نشان داد که روش پیشنهادی باعث افزایش دقت سیستم طبقه‌بندی ترکیبی نسبت به دیگر روش‌های متداول ترکیب می‌شود.

واژه‌های کلیدی: ترکیب طبقه‌بندها، الگوریتم ژنتیک چندهدفه، خطای طبقه‌بندی، پراکندگی، گوناگونی، تراکم.

Multi Objective Genetic Algorithm Based Ensemble Classifier Using Classification Error, Sparsity, Diversity and Density Criterion

B. Zamani Dehkordi¹, Assistant Professor; Z. Nekouei², MSc Student

- 1- Department of Computer Engineering, Faculty of Engineering and Science, Shahrekord Branch, Islamic Azad University, Shahrekord, Iran, Email: bzamani@iaushk.ac.ir
2- Department of Computer Engineering, Faculty of Engineering and Science, Shahrekord Branch, Islamic Azad University, Shahrekord, Iran, Email: nekoueizohre@gmail.com

Abstract: Ensemble classifier is an effective method in machine learning that attempted to provide a better approximation of an optimal classifier with combination of some classifiers results. To achieve better performance, the base classifiers should have acceptable efficiency and different classification error, also a suitable method used to combine their results. Various ensemble classification methods such as bagging, voting and strengthening methods have been presented. In this paper, we proposed the ensemble classifier based on weighted mean of the base classifiers output. The weights were estimated using a multi-objective genetic algorithm with taking classification error, sparsity, diversity and density criterion. The results of implementations on UCI datasets show that the proposed method causes more increasing classification accuracy related to other traditional ensemble classifiers.

Keywords: Ensemble classifier, multi-objective genetic algorithm, classification error, sparsity, diversity, density.

تاریخ ارسال مقاله: ۱۳۹۵/۰۳/۲۵

تاریخ اصلاح مقاله: ۱۳۹۵/۰۹/۲۱

تاریخ پذیرش مقاله: ۱۳۹۵/۱۱/۰۴

نام نویسنده مسئول: بهزاد زمانی دهکردی

نشانی نویسنده مسئول: ایران - شهرکرد - رختیه - دانشگاه آزاد اسلامی شهرکرد - دانشکده فنی و مهندسی - گروه مهندسی کامپیوتر.

۱- مقدمه

طبقه‌بندی فرایندی است که در آن هر الگوی ناشناخته بر اساس ویژگی‌هایش، به یکی از طبقه‌های شناخته‌شده نسبت داده می‌شود. به عبارت دیگر، طبقه‌بندی یک نگاشت از فضای n بعدی ویژگی‌ها به فضای k بعدی طبقه‌ها است که در آن میزان تعلق بردار ویژگی به طبقه‌های مختلف، به صورت یک مقدار عددی بیان می‌شود. طبقه‌بند معمولاً در یک فرایند یادگیری ساخته می‌شود. بسیاری از الگوریتم‌ها در حقیقت یک جستجوی محلی انجام می‌دهند که ممکن است در یک کمینه محلی گرفتار شوند. در صورت گرفتار شدن در کمینه محلی، نمی‌توان طبقه‌بند بهینه داشت.

یک سیستم طبقه‌بند حداقل دارای دو مرحله می‌باشد: مرحله آموزش و مرحله آزمایش. در مرحله آموزشی از هر نمونه بردار ویژگی‌ها استخراج می‌شود. بردار ویژگی متناسب با ماهیت نمونه‌ها و کاربرد تعریف می‌شوند [۱]. برای بهبود ویژگی‌ها می‌توان بر روی آن‌ها تبدیل ویژگی، کاهش ویژگی یا انتخاب ویژگی اعمال نمود. از روش‌های کاهش ویژگی می‌توان به روش کاهش ویژگی مبتنی بر ژنتیک [۱] و از روش‌های انتخاب ویژگی می‌توان به انتخاب ویژگی روبه‌جلو [۲] اشاره نمود. سپس طبقه‌بند آموزش داده می‌شود. در مرحله آزمایش نیز از داده‌های آزمایشی ویژگی‌ها استخراج شده و به کمک طبقه‌بند آموزش داده‌شده نمونه‌ها برچسب‌گذاری می‌شوند [۲، ۳].

تفاوت شرایط آموزش و آزمایش، وجود دادگان نویزی و پرت، نامناسب بودن ویژگی‌ها، وجود دادگان با مقادیر گم‌شده، نامتوازن بودن داده‌ها، دادگان کم آموزشی، تنظیمات پارامترها طبقه‌بند موجب می‌گردد که عملکرد طبقه‌بند کاهش یابد [۳].

یادگیری دسته‌جمعی روشی است برای آنکه بتوان تقریب بهتری از یک طبقه‌بند بهینه فراهم کرد. در یادگیری دسته‌جمعی از تعدادی طبقه‌بند پایه استفاده می‌شود. هر الگوریتم یادگیری پایه با توجه به مقدار پارامترهایش، به پاسخ متفاوتی برای مسئله می‌رسد و انتظار می‌رود با ترکیب این پاسخ‌ها، دقت طبقه‌بندی افزایش پیدا کند [۴]. به همین علت، در سال‌های اخیر استفاده از نتایج چند طبقه‌بند، به عنوان یک روش مؤثر در بازشناسی الگو، توجه محققین زیادی را به خود جلب کرده است و از آن در شاخه‌های مختلف علوم استفاده شده است. تشخیص عیوب توربین‌های گازی [۵]، تشخیص نفوذ در شبکه‌های کامپیوتری، شناسایی کد پستی، بازشناسی دست‌نوشته، تشخیص هویت و شناسایی گوینده نمونه‌هایی از کاربرد ترکیب طبقه‌بندها هستند [۶]. به طبقه‌بندهایی که نتایج آن‌ها با هم ترکیب می‌شوند طبقه‌بندهای پایه و به مجموعه طبقه‌بندها، سیستم مرکب گفته می‌شود.

از آنجاکه طبقه‌بندها در یک فرایند یادگیری ساخته می‌شوند، به منظور داشتن طبقه‌بندهای گوناگون باید فرایند یادگیری آن‌ها را متفاوت کرد. اثبات شده است که ترکیب طبقه‌بندهای مستقل‌تر باعث افزایش نرخ بازشناسی می‌شود. بنابراین سعی می‌شود گوناگونی طبقه‌بندهای پایه افزایش یابد. همچنین با به کارگیری ترکیب‌کننده

مناسب برای تلفیق خروجی عملکرد طبقه‌بندی بهبود می‌یابد. آموزش طبقه‌بندها با مجموعه ویژگی‌های مختلف مؤثرترین روش برای ایجاد گوناگونی در یادگیری طبقه‌بندها می‌باشد. روش‌های متعدد ایجاد گوناگونی پیشنهادشده در مقالات را می‌توان به دو دسته صریح^۱ و ضمنی^۲ تقسیم نمود [۷]. در واقع این دسته‌بندی، وابستگی روش یادگیرنده به دادگان را نشان می‌دهد و در برخی مراجع از آن به فاقد وابستگی و وابسته به دادگان یاد می‌شود [۸].

در روش‌های صریح با تغییر روند یادگیری طبقه‌بندهای پایه، آن‌ها را با یکدیگر متفاوت می‌سازند. این روش‌ها در فرآیند یادگیری طبقه‌بندها، معیاری از گوناگونی اعمال می‌کنند و بر اساس آن روند یادگیری طبقه‌بندها را در فضای یادگیری، تغییر می‌دهند تا طبقه‌بندهای گوناگون در خطا ایجاد شوند. روش‌های جریمه‌ای و روش‌های تقویتی از مهم‌ترین روش‌های صریح برای ایجاد گوناگونی در طبقه‌بندهای پایه هستند [۹].

در روش‌های ضمنی با تغییرات ضمنی در فرآیند یادگیری طبقه‌بندهای پایه سعی در گوناگون کردن آن‌ها دارند. در این روش‌ها در طی یادگیری هیچ معیاری از گوناگونی بررسی نمی‌شود و لذا هیچ‌گونه تضمینی برای متفاوت شدن طبقه‌بندها وجود ندارد بلکه فقط امیدوار هستیم که خطاهای طبقه‌بندهای ایجادشده با یکدیگر متفاوت باشند. متداول‌ترین این روش‌ها، انتخاب تصادفی همراه جایگزینی نمونه‌ها از بین کلیه نمونه‌های آموزشی است که روش کیسه کردن^۳ نامیده می‌شود [۱۰]. از دیگر روش‌های ضمنی می‌توان به ترکیب‌کننده‌های انتگرال فازی^۴ [۱۱]، دمیستر-شفره^۵ [۱۲]، فضای دانش رفتار^۶ [۱۳] و کلیشه تصمیم^۷ [۱۴] اشاره نمود.

از روش‌های ترکیب طبقه‌بند می‌توان به روش‌های ترکیب مبتنی بر رأی‌گیری [۱۵، ۱۶]، رأی‌گیری اکثریت‌وزن‌دار [۱۵]، روش‌های مبتنی بر تئوری بیز [۱۷]، روش تقویتی [۱۸]، روش‌های سطح اندازه‌گیری مانند میانگین ساده، ضرب، بیشینه، کمینه، میانه، میانگین وزن‌دار [۱۹]، [۲۰] و روش‌های پشته‌ای [۲۱] اشاره نمود.

در برخی روش‌ها از الگوریتم‌های تکاملی برای تخمین وزن‌ها در روش ترکیبی میانگین وزن‌ها استفاده می‌شود [۲۲]. این روش‌ها نیز جزو روش‌های یادگیری ضمنی می‌باشد [۸، ۲۳]. در [۲۴] تخمین بهینه وزن‌ها با کمک الگوریتم ژنتیک صورت گرفته است. در این روش مجموع معیارهای خطا، پراکندگی و گوناگونی به منظور حصول بهترین نتیجه برای طبقه‌بندی کمینه شده است.

در این روش، الگوریتم ژنتیک مجموع معیارهای خطا، پراکندگی و گوناگونی بهینه می‌شود و هیچ‌گونه تضمینی جهت بهینه‌سازی تک‌تک توابع برازندگی خطا، پراکندگی و گوناگونی وجود ندارد. در این مقاله سعی در رفع این نقیصه دارد. روش پیشنهادی ترکیب‌کننده به فرم جمع وزن‌دار خروجی‌ها می‌باشد که وزن‌ها با الگوریتم ژنتیک چندهدفه و با در نظر گرفتن چهار معیار هم‌زمان خطای طبقه‌بندی، پراکندگی، گوناگونی و تراکم تخمین زده می‌شوند. در روش پیشنهادی ضمن

درست مانند روش کیسه کردن تعدادی طبقه‌بند از طریق نمونه‌گیری از مجموعه داده ایجاد می‌شود. با این تفاوت که در اینجا، تمام مجموعه داده‌ها به صورت تصادفی انتخاب نمی‌شوند.

در این روش سه طبقه‌بند ضعیف ایجاد می‌شود: طبقه‌بند اول با مجموعه داده‌ای که به طور تصادفی از مجموعه داده آموزشی انتخاب شده است، آموزش داده می‌شود. طبقه‌بند دوم با نمونه‌هایی آموزش می‌بیند که نیمی از این رکوردها توسط طبقه‌بند اول به درستی طبقه‌بندی شده‌اند و نیم دیگر توسط این طبقه‌بند به اشتباه طبقه‌بندی شده‌اند. طبقه‌بند سوم با نمونه‌هایی آموزش داده می‌شود که طبقه‌بند اول و دوم در مورد آن‌ها اختلاف نظر دارند.

از جمله مزایای این روش سرعت بالا در آموزش سیستم و انتخاب ویژگی‌های برتر در حین آموزش سیستم می‌باشد [۱۸]. روش تقویتی جزو روش‌های یادگیری صریح می‌باشد [۸، ۲۶].

۲-۲- روش کیسه کردن

روش کیسه کردن یکی از ساده‌ترین و در عین حال موفق‌ترین روش ترکیبی برای بهبود مسئله طبقه‌بندی است. که معمولاً در مورد درخت تصمیم به کار می‌رود، اما در مورد سایر الگوریتم‌های طبقه‌بندی مانند بیز و k نزدیک‌ترین همسایه نیز می‌تواند به کار برده شود. این روش برای داده‌های با حجم و ابعاد بالا بسیار مفید است، چرا که در این موارد پیدا کردن یک مدل یا طبقه‌بند در یک مرحله به دلیل پیچیدگی بالای مسئله امکان‌پذیر نمی‌باشد.

در این روش، چندین نسخه از دادگان با حجمی برابر حجم مجموعه دادگان اولیه، به صورت تصادفی و با جایگذاری بیرون کشیده می‌شود، حجم هر یک از نمونه‌ها با حجم نمونه اصلی برابر است. چون نمونه‌گیری با جایگذاری انجام شده است، ممکن است بعضی نمونه‌ها چند بار و بعضی اصلاً در نمونه‌گیری نیایند. هر یک از این مجموعه داده‌ها برای آموزش یک یک طبقه‌بند پایه به کار می‌رود. خروجی این طبقه‌بندها با رأی‌گیری به منظور دستیابی به یک خروجی نهایی به کار گرفته می‌شوند [۱۰]. روش کیسه کردن جزو روش‌های یادگیری ضمنی می‌باشد [۸، ۱۰].

۲-۳- روش رأی‌گیری

در روش رأی‌گیری اظهارنظر هر طبقه‌بند پایه در مورد طبقه نمونه ورودی، به عنوان یک رأی محسوب می‌شود و تصمیم‌گیری نهایی بر اساس آرای اخذشده از طبقه‌بندهای مختلف صورت می‌گیرد. نمونه ورودی به طبقه‌ای تعلق خواهد گرفت که بیشترین رأی را بیاورد. اگر طبقه‌بندهای پایه مستقل از یکدیگر بوده و نرخ بازشناسی صحیح آن‌ها مستقل از تعداد طبقه‌ها بیش از پنجاه درصد باشد، آنگاه در روش رأی‌گیری با افزایش تعداد طبقه‌بندها دقت طبقه‌بندی افزایش می‌یابد [۱۵، ۲۷]. روش‌های رأی‌دهی جزو روش‌های یادگیری ضمنی می‌باشند [۸، ۲۸].

استفاده از معیارهای مطرح در [۲۴] از معیار تراکم نیز استفاده شده است. که در واقع در فرآیند تخمین وزن‌ها سعی در افزایش تراکم درون طبقه‌ای دارد. در روش پیشنهادی طبقه‌بندهای پایه از یک نوع طبقه‌بند با پارامترهای متفاوت بوده که دارای گوناگونی قابل قبول می‌باشند. ساختار ادامه مقاله به این صورت است که در بخش دوم روش‌های ترکیب طبقه‌بندها تشریح می‌شوند. سپس در بخش سوم، روش پیشنهادی ترکیب طبقه‌بندها مبتنی بر الگوریتم ژنتیک چندهدفه معرفی می‌گردد. نتایج آزمایش‌ها در بخش چهارم گزارش می‌شوند و در نهایت نتیجه‌گیری و کارهای آتی در بخش پنجم آورده می‌شوند.

۲- مروری بر روش‌های ترکیب طبقه‌بندها

در سال ۱۹۹۲ ژئو و همکاران نشان دادند که روش‌های ترکیب‌کننده طبقه‌بندها می‌توانند با توجه به نوع اطلاعات تولیدشده به وسیله هر یک از طبقه‌بندی‌کننده‌ها دسته‌بندی شوند. این روش‌ها می‌توانند با توجه به خروجی‌های طبقه‌بندی‌کننده‌ها، به سه دسته تقسیم شوند [۲۵]:

- روش‌های سطح مفهوم: در این روش‌ها خروجی طبقه‌بندهای پایه تنها بر حسب طبقه تخمین زده شده برای نمونه ورودی خواهد بود. روش‌های رأی‌گیری، رأی‌گیری اکثریت وزن‌دار و روش‌های مبتنی بر تئوری بیز جزو این دسته محسوب می‌شوند.
 - روش‌های سطح رتبه: در این روش‌ها خروجی هر طبقه‌بند پایه فهرستی از طبقه‌های ممکن با رتبه‌های آن‌ها برای هر نمونه ورودی خواهد بود. در این روش طبقه برنده، طبقه‌ای است که بیشترین رتبه را داشته باشد.
 - روش‌های سطح اندازه‌گیری: در این روش‌ها خروجی طبقه‌بندهای پایه لیستی از سطوح اطمینان مربوط به طبقه‌ها به ازای هر نمونه ورودی است. در این روش هر طبقه‌بند پایه برای هر طبقه، یک سطح اطمینان در نظر می‌گیرد که نهایتاً این سطوح اطمینان با هم ترکیب می‌گردند و نتیجه ترکیب نهایی حاصل می‌شود. برای ترکیب در سطوح اطمینان روش‌های مختلفی وجود دارد که می‌توان به روش‌های میانگین ساده، ضرب، بیشینه، کمینه، میانه، میانگین وزن‌دار و روش‌های پشته‌ای اشاره نمود.
- در ادامه به بررسی اجمالی چند روش ترکیب طبقه‌بندها پرداخته می‌شود.

۲-۱- روش تقویتی

روش تقویتی یک روش ترکیبی برای بهبود کارایی چند طبقه‌بند ضعیف و به دست آوردن یک طبقه‌بند قوی می‌باشد. در روش تقویتی پیش‌بینی‌کننده‌ها به صورت پی‌درپی آموزش داده می‌شوند. اولی از کل مجموعه داده آموزش می‌بیند، درحالی‌که بعدی‌ها از مجموعه داده آموزشی به دست آمده بر اساس عملکرد قبلی‌ها آموزش می‌بینند. نمونه‌های به اشتباه طبقه‌بندی شده علامت‌گذاری شده و وزن آن‌ها افزایش می‌یابد. به این صورت این نمونه‌ها احتمال بیش‌تری دارد که در مجموعه آموزشی پیش‌بینی‌کننده بعدی حاضر شوند. در این روش نیز

در [۳۴] الگوریتم ژنتیک چندهدفه برای انتخاب ویژگی و ایجاد طبقه‌بندهای پایه مختلف در ترکیب طبقه‌بندها به کار گرفته شده است. در برخی روش‌ها از الگوریتم‌های تکاملی برای تخمین وزن‌ها در روش ترکیبی میانگین وزن‌ها استفاده می‌شود [۲۲]. بهینه‌سازی ازدحام ذرات نیز در [۳۵، ۳۶] برای تخمین وزن‌های ترکیب طبقه‌بند مبتنی بر جمع وزن‌دار به کار گرفته شده است.

در [۲۴] ترکیب خروجی طبقه‌بندهای پایه مبتنی بر روش بهینه‌سازی الگوریتم ژنتیک با در نظر گرفتن معیارهای خطای طبقه‌بندی، پراکندگی و گوناگونی صورت پذیرفته است. در این روش الگوریتم ژنتیک، بهینه‌سازی تک‌تک معیارها را در بر ندارد بلکه مجموع توابع برازندگی را به عنوان مسئله بهینه‌سازی در نظر گرفته است. در ایجاد طبقه‌بندهای پایه باید توجه داشت که به نوعی گوناگون در خطا باشند تا ترکیب نتایج آن‌ها باعث بهبود نرخ بازشناسی سیستم مرکب شود. همچنین علت به کارگیری دو معیار گوناگونی و پراکندگی در این روش کاهش میزان خطا و افزایش دقت نرخ بازشناسی الگو می‌باشد [۲۴].

۲-۶- روش پشته‌سازی

روش پشته‌سازی برخلاف روش‌های کیسه کردن و تقویتی معمولاً برای ترکیب چندین طبقه‌بند متفاوت مانند درخت تصمیم، شبکه عصبی به کار برده می‌شود. پشته‌سازی از دو مرحله طبقه‌بندهای پایه در سطح صفر و طبقه‌بندی مدل پشته‌سازی در سطح یک تشکیل می‌شود. در سطح صفر از چندین مدل متفاوت برای یادگیری از مجموعه داده استفاده می‌شود. خروجی‌های هر یک از مدل‌ها برای ساخت یک مجموعه داده جدید به کار برده می‌شوند. در این مجموعه داده، هر نمونه با مقدار واقعی که باید پیش‌بینی کند، مرتبط می‌شود. سپس در سطح یک، این مجموعه داده توسط یادگیرنده مدل پشته‌سازی برای ایجاد یک خروجی نهایی به کار برده می‌شود. مدل یادگیرنده پشته‌سازی به کار برده شده در سطح یک، سعی می‌کند از این مجموعه داده یاد بگیرد که چطور پیش‌بینی‌های مدل‌های مختلف را برای به دست آوردن بهترین دقت طبقه‌بندی استفاده کند [۱۸]. روش پشته‌ای جزو روش‌های یادگیری ضمنی می‌باشد [۸، ۳۷].

۳- روش پیشنهادی ترکیب طبقه‌بندها مبتنی بر الگوریتم ژنتیک چندهدفه با معیارهای خطا، پراکندگی، گوناگونی و تراکم

در ترکیب طبقه‌بندها هر نمونه a با برچسب y مرتبط است. برای طبقه‌بندی هر نمونه a در k طبقه، فرض بر این است که N طبقه‌بند مختلف (h_1, h_2, \dots, h_N) وجود دارد و هر کدام از یک بردار ویژگی معین برای نمونه a استفاده می‌کنند. برای نمونه ورودی a طبقه‌بندها مقادیر $X^n = h_n(a)$ را تشخیص می‌دهند. با استفاده از کل طبقه‌بندها می‌توان $X = [X^1, \dots, X^N]^T$ را به دست آورد. به عبارت دیگر همان‌طور

از انواع روش‌های رأی‌گیری می‌توان به رأی‌گیری بدون وزن، رأی‌گیری مبتنی بر میزان اطمینان، رأی‌گیری مبتنی بر رتبه و رأی‌گیری وزن‌دار اشاره کرد [۲۹]. در روش‌های رأی‌گیری بدون وزن، آراء تمام طبقه‌بندها از وزن یکسانی برخوردارند یا به عبارتی ضریب وزنی همه طبقه‌بندها برابر یک است. معیار برنده شدن در این روش‌ها، فقط تعداد آراء کسب شده است. توافق کامل، رأی اکثریت، اکثریت مطلق، ترمیمی و رأی چندمرحله‌ای از جمله روش‌های رأی‌گیری بدون وزن هستند [۳۰].

در روش‌های رأی‌گیری مبتنی بر اطمینان، رأی‌دهنده میزان اعتماد خود به هر نامزد را بیان می‌کند. هرچه قدر میزان اطمینان رأی‌دهندگان به یک نامزد بیش‌تر باشد، احتمال برنده شدن او بیش‌تر است. نامزدی که بیش‌ترین اطمینان رأی‌دهندگان را حاصل کند، انتخاب می‌شود. لازمه استفاده از این روش در ترکیب طبقه‌بندها، این است که اولاً طبقه‌بندها میزان اطمینان خود به طبقه‌بندی صحیح نمونه را ارائه کنند و ثانیاً مقدار اطمینان طبقه‌بندها به شکل صحیحی نرمالیزه شود [۳۱]. در روش‌های رأی‌گیری مبتنی بر رتبه، طبقه‌بندها فهرست انتخاب‌های خود را به صورت یک لیست مرتب ارائه می‌کنند، به طوری که برترین نامزد در ابتدای لیست و بدترین آن‌ها در انتهای آن قرار دارد. در این حالت نیز، به نوعی اطمینان طبقه‌بندها منظور می‌شود، ولی مانند روش قبل به نرمالیزه کردن نیاز نیست. در این روش‌ها، معمولاً میانگین رتبه‌های ارائه‌شده توسط رأی‌دهنده، به عنوان رتبه نهایی آن کاندیدا منظور شده و کاندیدای با رتبه نهایی بالاتر، به عنوان کاندیدای برتر انتخاب می‌شود [۲۹].

در روش‌های رأی‌گیری وزن‌دار از معیارهای متفاوتی برای تعیین وزن تخصیص داده‌شده به هر طبقه‌بند استفاده می‌شود که متداول‌ترین آن‌ها استفاده از عملکرد طبقه‌بند بر روی نمونه‌های آموزشی (به عنوان مثال استفاده از ماتریس سردرگمی) است [۱۵].

۲-۴- روش جنگل تصادفی

جنگل تصادفی از تعدادی درخت تصمیم تشکیل می‌شود که هر درخت تصمیم از زیرمجموعه‌ای از داده‌های آموزش که به طور تصادفی انتخاب شده‌اند، ایجاد می‌گردد. هر درخت تصمیم در جنگل تصادفی نتیجه خود برای طبقه‌بندی را ارائه می‌دهد و نتیجه نهایی جنگل تصادفی، نتیجه‌ای است که اکثر درخت‌ها اعلام کرده‌اند. مزیت جنگل تصادفی در این است که به پیش‌پردازش بسیار ناچیزی نیاز دارد. همچنین، نیازی به انتخاب متغیرهای مورد نیاز، در شروع فرایند ایجاد مدل نمی‌باشد و جنگل تصادفی خودش متغیرهای مفید را انتخاب می‌کند [۱۵]. روش مبتنی بر درخت تصمیم و جنگل تصادفی جزو روش‌های یادگیری ضمنی می‌باشند [۸، ۳۲].

۲-۵- روش ترکیب طبقه‌بندها مبتنی بر الگوریتم تکاملی

در [۳۳] از الگوریتم ژنتیک برای انتخاب بهینه طبقه‌بندهای پایه برای ترکیب طبقه‌بند در کاربرد تشخیص سرطان روده استفاده نموده است.

طبقه‌بندی ترکیبی بر روی یافتن w ها تمرکز دارد به نحوی که کمترین خطای طبقه‌بندی را دارا باشد. تابع خطا به فرم رابطه (۳) تعریف می‌شود.

$$f_{loss} = \frac{1}{M} \sum_{m=1}^M (w^T x_m - y_m)^2 \quad (3)$$

مینیمم‌سازی تابع خطا به‌عنوان یک مسئله بهینه‌سازی محسوب می‌شود که در این مقاله سعی در کاهش تابع خطای طبقه‌بندی از یک مقدار آستانه می‌شود که در رابطه (۴) نشان داده شده است. در این رابطه t_1 به‌عنوان پارامتر کنترلی می‌باشد.

$$f_{loss}(w) \leq t_1 \quad (4)$$

در بیش‌تر روش‌های ترکیب طبقه‌بندی از همه طبقه‌بندی‌های پایه در ترکیب‌کننده استفاده می‌شود. اکثر محققان نشان دادند که ترکیب چندین طبقه‌بندی از یک طبقه‌بندی دارای عملکرد بهتری می‌باشد. مزایایی مانند توانایی برای به‌دست آوردن بردار وزن پراکنده، w و تحت شرایط مشخص بازیابی پراکندگی w منجر به یادگیری پراکندگی برای طبقه‌بندی‌های چندگانه می‌شود. به‌طور مرسوم ایده پراکندگی بر پایه I_0 -norm محاسبه می‌شود. در اینجا $\|w\|_0$ ، به‌عنوان تعداد عناصر غیرصفر در بردار w تعریف می‌شود. معمولاً $\|w\|_0$ برای بهینه‌سازی به دلیل اینکه w یک توزیع نمایی دارد مناسب نیست و در اغلب موارد با $\|w\|_1$ جایگزین می‌شود. که به‌اصطلاح پراکندگی I_1 -norm معروف می‌باشد. در نتیجه وزن‌های طبقه‌بندی، w ، توسط I_1 -norm یاد گرفته می‌شوند [۳۸].

در روش پیشنهادی برای محاسبه پراکندگی از تابع نرم یک استفاده می‌شود که بایستی طبق رابطه (۵) از یک حداقل کم‌تر شود.

$$f_{sparsity}(w) = \|w\|_1 \leq t_2 \quad (5)$$

که t_2 پارامتر کنترلی می‌باشد. هر چقدر مقدار تابع $f_{sparsity}(w)$ کوچک‌تر باشد نشان‌دهنده پراکندگی کم‌تر طبقه‌ها و در نتیجه مقدار تفکیک‌پذیری بیش‌تر مجموعه داده می‌باشد.

معیار سومی که در روش پیشنهادی به‌کار گرفته شده است، معیار گوناگونی است. استفاده از طبقه‌بندی‌های مختلف خود گوناگونی ایجاد می‌کند. برای تخمین گوناگونی از رابطه (۶) استفاده می‌شود.

$$f_{diversity}(w) = \frac{2}{N(N-1)} \sum_{n_1=1}^{N-1} \sum_{n_2=n_1+1}^N \frac{1 + Q_{n_1, n_2}}{2} \quad (6)$$

که معیار آماری برای نشان دادن میزان گوناگونی می‌باشد که توسط Yule معرفی گردید [۴۰]. هر چقدر Q کوچک‌تر باشد طبقه‌بندی‌ها متنوع‌تر می‌باشند. Q_{n_1, n_2} میزان گوناگونی را برای دو طبقه‌بندی m_1 و m_2 نشان می‌دهد. Q بین -1 و $+1$ تغییر می‌کند و برای طبقه‌بندی‌های مستقل، مقدار مورد انتظار Q_{n_1, n_2} صفر است. طبقه‌بندی‌هایی که تمایل به شناسایی تشخیص نمونه‌های مشابه را به‌طور صحیح دارند، مقدار Q مثبت را خواهند داشت و آن‌هایی که بر روی نمونه‌های متفاوت خطا ایجاد می‌کنند Q منفی خواهند گرفت. Q از رابطه (۷) محاسبه می‌شود [۳۹].

که در رابطه (۱) نیز دیده می‌شود نتیجه نهایی از ترکیب خروجی حاصل از تمام طبقه‌بندی‌ها به‌دست می‌آید.

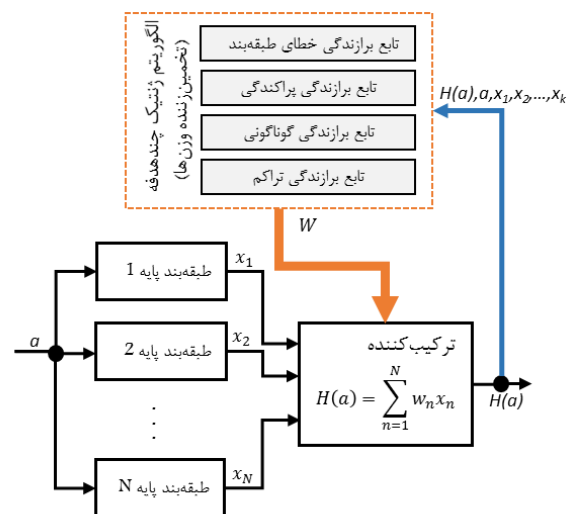
$$H(a) = F(h_1(a), \dots, h_N(a)) = F(x) = f(x^1, \dots, x^N) \quad (1)$$

همان‌طور که در بخش دوم دیده شد در زمینه ترکیب طبقه‌بندی روش‌های گوناگونی مطرح شده است که در این مقاله از ترکیب میانگین وزن‌دار استفاده می‌شود و تصمیم نهایی پس از ترکیب خروجی طبقه‌بندی‌ها به‌دست می‌آید. جمع وزن‌دار خروجی توسط رابطه (۲) محاسبه می‌شود. که در این رابطه w_n وزن طبقه‌بندی n ام را نشان می‌دهد و $W = [w_1 \dots w_n]^T$ است.

$$H(a) = \sum_{n=1}^N W_n x^n = W^T x \quad (2)$$

مجموعه داده $\{(a_m, y_m)\}_{m=1}^M$ با M نمونه و N طبقه‌بندی مختلف را در نظر بگیرید که a_m نمونه m ام و y_m برچسب آن می‌باشد. خروجی طبقه‌بندی‌های پایه را برای نمونه m ام نشان می‌دهد که $x_m = [x_m^1, x_m^2, \dots, x_m^N]^T$ نشان‌دهنده بردار x_m می‌باشد.

شکل ۱ دیگرام روش پیشنهادی را نشان می‌دهد. همان‌طور که مشاهده می‌گردد نمونه‌ها به N طبقه‌بندی پایه داده شده و خروجی این طبقه‌بندی‌ها در ترکیب‌کننده با یکدیگر به‌صورت جمع وزن‌دار ترکیب شده و خروجی نهایی را ایجاد می‌کنند. در روش پیشنهادی برای تخمین وزن‌ها از الگوریتم ژنتیک چندهدفه استفاده شده است. در شکل ۱ از آوردن جزئیات الگوریتم ژنتیک چندهدفه خودداری شده است و فقط توابع برازندگی در آن گنجانده شده است. از این‌رو چهار تابع برازندگی خطای طبقه‌بندی، گوناگونی، پراکندگی و تراکم به‌کار گرفته شده‌اند. هر یک از این توابع به‌طور مجزا در ادامه توضیح داده خواهند شد. همچنین تنظیمات مربوط به الگوریتم ژنتیک چندهدفه و ساختار داخلی آن در بخش نتایج توضیح داده می‌شود.



شکل ۱: بلوک‌دیگرام روش پیشنهادی

جدول ۱: مشخصات دادگان UCI [۴۰]

نام دادگان	تعداد طبقه	تعداد ویژگی	تعداد نمونه
Iris	۳	۴	۱۵۰
Cmc	۳	۹	۱۴۷۳
Diabetes	۲	۸	۷۶۸
vowel	۱۱	۱۳	۹۹۰
glass	۷	۹	۲۱۴
Ionosphere	۲	۳۴	۳۵۱

برای ارزیابی روش‌ها از معیارهای نرخ صحیح طبقه‌بندی و $F - measure$ استفاده شده است. معیار دقت^۸ میزان قابلیت و توانایی یک مدل را در پیشگویی صحیح برچسب یک طبقه، مشخص می‌کند. رابطه (۱۱) نحوه محاسبه این معیار را نشان می‌دهد. معیار دقت اساساً مبتنی بر دقت پیش‌بینی طبقه می‌باشد و بیانگر آن است که به چه میزان می‌توان به خروجی طبقه‌بند اعتماد کرد.

$$Precision = \frac{TP}{TP + FP} \quad (11)$$

معیار بازخوانی^۹ بر اساس رابطه (۱۲) محاسبه می‌شود.

$$Recall = \frac{TP}{TP + FN} \quad (12)$$

معیار $F - measure$ از ترکیب معیارهای دقت و بازخوانی به دست می‌آید و در مواردی استفاده می‌شود که نتوان اهمیت ویژه‌ای را برای هر یک از دو معیار دقت و بازخوانی نسبت به یکدیگر قائل شد. در رابطه (۱۳) نحوه محاسبه این معیار نشان داده شده است.

$$F - measure = \frac{2 * Precision * Recall}{Precision + Recall} \quad (13)$$

نحوه نام‌گذاری روش‌های مورد ارزیابی در جدول ۲ آورده شده است.

جدول ۲: نام‌گذاری روش‌ها

نام روش	توضیحات
Stacking	روش ترکیب طبقه‌بند پشته‌ای [۱۸]
Bagging	روش ترکیب طبقه‌بند کیسه کردن [۱۰]
Adaboost	روش ترکیب طبقه‌بند تقویتی Adaboost [۴۱]
MultiClass	روش ترکیب طبقه‌بند مبتنی بر رأی‌دهی [۴۲]
GAESD	روش ترکیب طبقه‌بند با به‌کارگیری همزمان معیارهای پراکندگی و گوناگونی [۲۴]
MOGAESDD	روش پیشنهادی ترکیب طبقه‌بند میانگین وزن‌دار مبتنی بر الگوریتم ژنتیک چندهدفه با معیارهای خطای طبقه‌بندی، پراکندگی، گوناگونی و تراکم

در آزمایش‌ها انجام‌گرفته طبقه‌بندهای پایه برای تمام روش‌ها یکسان انتخاب شده و همگی آن‌ها شبکه عصبی پرسپترون چندلایه با تعداد لایه مخفی و تعداد نود در هر لایه متفاوت می‌باشند. همچنین در روش پیشنهادی پارامترهای الگوریتم ژنتیک چندهدفه به فرم زیر تنظیم شده‌اند:

- اندازه جمعیت: ۱۰۰ کروموزوم

$$Q_{n_1, n_2} = \frac{N^{11}N^{00} - N^{01}N^{10}}{N^{11}N^{00} + N^{01}N^{10}} \quad (7)$$

که N^{11} تعداد نمونه‌هایی که هر دو طبقه‌بند n_1 و n_2 آن را یک تشخیص داده‌اند، N^{00} تعداد نمونه‌هایی که هر دو طبقه‌بند n_1 و n_2 آن را صفر تشخیص داده‌اند، N^{01} تعداد نمونه‌هایی که طبقه‌بند n_1 آن را صفر و طبقه‌بند n_2 آن را یک تشخیص داده‌اند و N^{10} تعداد نمونه‌هایی که طبقه‌بند n_1 آن را یک و طبقه‌بند n_2 آن را صفر تشخیص داده‌اند را نشان می‌دهند.

مقدار گوناگونی در روش پیشنهادی بایستی کاهش یابد و از آستانه t_3 پارامتر کنترلی گوناگونی طبق رابطه (۸) کم‌تر شود.

$$f_{diversity}(w) \leq t_3 \quad (8)$$

معیار تراکم به‌عنوان معیار چهارم علاوه بر سه معیار خطای طبقه‌بندی، پراکندگی و گوناگونی برای تخمین وزن‌ها در ترکیب طبقه‌بندها استفاده می‌شود. به همین منظور برای بالا بردن نرخ صحیح بازشناسی الگو باید تراکم ماکزیمم شود. رابطه (۹) کوواریانس درون طبقه‌ای، S_w ، را نشان می‌دهد،

$$S_w = \sum_{n=1}^N \sum_{m=1}^{M_n} (x_m - \mu_n)(x_m - \mu_n)^T \quad (9)$$

که μ_n میانگین طبقه n ام و M_n تعداد نمونه طبقه n ام می‌باشد. بنابراین طبق رابطه (۱۰) به‌جای ماکزیمم‌سازی تراکم، وارون S_w به‌عنوان معیار تراکم کمینه می‌شود که بایستی از یک حداقل کم‌تر باشد.

$$f_{density}(w) \leq t_4 \quad (10)$$

که t_4 پارامتر کنترلی می‌باشد. درنهایت هدف اصلی در ترکیب طبقه‌بندها در این مقاله تخمین w ها با الگوریتم ژنتیک چندهدفه به‌گونه‌ای است که روابط (۴)، (۵)، (۸) و (۱۰) برقرار باشند. به‌طورکلی می‌توان گفت استفاده از روش پیشنهادی باعث کاهش اثرات مخرب نویز و نیز افزایش فواصل بین طبقه‌ها می‌شود. همچنین انتظار می‌رود روش پیشنهادی با توجه به تغییر روند تخمین w_i ها با الگوریتم ژنتیک چندهدفه و استفاده از معیارهای متنوع نتایج بهتری در آزمایش‌ها به‌دست آورد. در ادامه در بخش چهارم به بیان نتایج آزمایش‌ها پرداخته می‌شود.

۴- نتایج آزمایش‌ها

در بخش سوم روش پیشنهادی ترکیب طبقه‌بندها مبتنی بر میانگین وزن‌دار خروجی طبقه‌بندهای پایه با الگوریتم ژنتیک چندهدفه مطرح گردید. در این بخش عملکرد روش پیشنهادی در مقایسه با روش‌های ترکیب طبقه‌بند کیسه کردن، رأی‌گیری، پشته‌ای، تقویتی و روش ترکیب مبتنی بر الگوریتم ژنتیک [۲۴] روی دادگان UCI بررسی خواهد شد.

برای آزمایش‌ها، دادگان Iris، Cmc، Diabetes، vowel، glass و Ionosphere از مجموعه دادگان UCI استفاده شد که در جدول ۱ مشخصات این دادگان نشان داده شده است [۴۰].

جدول ۴: مقادیر $F - measure$ برای روش‌های مختلف ترکیب طبقه‌بند روی دادگان مختلف در حالت ۶۶٪

دادگان \ روش ترکیبی	iris	cmc	diabetes	vowel	glass	ionosphere
Stacking	۰/۵۰۷	۰/۲۵۸	۰/۵۵۳	۰/۰۰۹	۰/۵۱۵	۰/۷۸۱
Bagging	۰/۹۷۱	۰/۲۱۱	۰/۶۵۹	۰/۳۰۳	۰/۵۹۷	۰/۹۰۷
Adaboost	۰/۹۷۱	۰/۲۸۲	۰/۶۲۱	۰/۳۰۵	۰/۵۲۶	۰/۳۶۷
MultiClass	۰/۹۴۴	۰/۲۵۸	۰/۶۲۱	۰/۶۶۷	۰/۴۸۱	۰/۹۰۷
GAESD	۱/۰۰۰	۰/۴۷۲	۰/۷۸۲	۰/۷۱۴	۰/۵۰۷	۰/۸۰۰
MOGAESDD	۱/۰۰۰	۰/۴۹۷	۰/۸۲۶	۰/۹۲۳	۰/۶۴۳	۰/۹۰۷

در بین روش‌های ترکیب طبقه‌بند، روش پشته‌ای عملکرد ضعیف‌تری نسبت به دیگر روش‌ها داشت و روش کیسه کردن نسبت به دو روش تقویتی و رأی‌دهی به نسبت عملکرد بهتری داشته است.

جدول ۵: نرخ صحیح طبقه‌بندی برای روش‌های مختلف ترکیب طبقه‌بند روی دادگان مختلف در حالت اعتبارسنجی متقابل k دسته‌ای با k برابر ۱۰ را نشان می‌دهد. همان‌طور که مشاهده می‌شود روش پیشنهادی نسبت به دیگر روش‌ها در اکثر دادگان دارای نرخ صحیح بالاتری می‌باشد. همچنین روش کیسه کردن رفتار نزدیکی به روش پیشنهادی دارد. دقت روش پیشنهادی نسبت به روش GAESD [۲۴] برای دادگان cmc موجب افزایش ۴/۳۵ درصدی و برای دادگان glass موجب افزایش ۴/۲۳ درصدی نرخ صحیح بازشناسی شده است.

جدول ۵: نرخ صحیح طبقه‌بندی برای روش‌های مختلف ترکیب

دادگان \ روش ترکیبی	iris	cmc	diabetes	vowel	glass	ionosphere
Stacking	۳۳/۳۳	۳۹/۵۷	۶۵/۱۰	۹/۰۹	۳۴/۱۱	۶۴/۱۰
Bagging	۹۶/۰۰	۵۳/۵۰	۷۶/۸۲	۹۶/۱۶	۶۷/۲۸	۹۰/۶۰
Adaboost	۹۵/۳۳	۵۲/۲۸	۷۵/۳۸	۹۴/۳۴	۷۰/۴۸	۹۰/۸۷
MultiClass	۹۶/۰۰	۴۹/۵۵	۷۵/۲۶	۹۳/۸۴	۶۸/۷۹	۸۷/۷۴
GAESD	۹۶/۶۷	۴۸/۸۷	۷۶/۵۶	۹۴/۴۴	۶۸/۶۶	۸۷/۴۸
MOGAESDD	۹۷/۳۳	۵۳/۲۲	۷۵/۶۵	۹۶/۴۶	۷۲/۸۹	۹۲/۰۲

جدول ۶: مقادیر $F - measure$ برای روش‌های مختلف ترکیب طبقه‌بند روی دادگان مختلف را نشان می‌دهد. همان‌طور که مشاهده می‌شود روش پیشنهادی نسبت به دیگر روش‌ها در اکثر دادگان دارای مقدار $F - measure$ بالاتری می‌باشد. دقت روش پیشنهادی در دادگان پیچیده نظیر vowel، diabetes، cmc و glass بیشتر است که این امر به دلیل به‌کارگیری توأمان چهار معیار خطای طبقه‌بندی، پراکندگی، گوناگونی و تراکم به‌طور هم‌زمان در تخمین وزن‌های ترکیب طبقه‌بندها می‌باشد. به‌عنوان نمونه روش پیشنهادی نسبت به روش GAESD [۲۴] برای دادگان diabetes موجب افزایش ۰/۱۷۲ و برای دادگان vowel موجب افزایش ۰/۱۸۷ مقدار $F - measure$ شده است.

- طول کروموزوم: آرایه‌ای به طول ۴ از اعداد اعشاری معادل وزن هر یک از طبقه‌بندهای پایه
- عملگر جهش: انتخاب تصادفی یک ژن از یک کروموزوم و مقاردهی مجدد آن ژن به‌صورت تصادفی
- عملگر ترکیب: از نوع تک‌نقطه‌ای
- عملگر انتخاب: از نوع تورنمنت
- معیار خاتمه: در صورتی که توابع برازندگی بهترین راه‌حل بعد از یک تعداد تکرار خاص تغییر محسوسی نداشته باشد.

جدول ۳: نرخ صحیح طبقه‌بندی برای روش‌های مختلف ترکیب طبقه‌بند روی دادگان مختلف در حالت ۶۶٪ (۶۶ درصد دادگان برای آموزش و ۳۴ درصد برای آزمایش استفاده می‌شوند) را نشان می‌دهد. همان‌طور که مشاهده می‌شود روش پیشنهادی نسبت به دیگر روش‌ها دارای نرخ صحیح طبقه‌بندی بالاتری می‌باشد.

دقت روش پیشنهادی در دادگان پیچیده نظیر diabetes، vowel، cmc و glass بیش‌تر است که این امر به‌دلیل به‌کارگیری چهار معیار خطای طبقه‌بندی، پراکندگی، گوناگونی و تراکم به‌طور هم‌زمان در تخمین وزن‌های ترکیب طبقه‌بندها می‌باشد. به‌عنوان نمونه روش پیشنهادی نسبت به روش GAESD [۲۴] برای دادگان cmc موجب افزایش ۲/۶۵ درصدی و برای دادگان vowel موجب افزایش ۵/۷۵ درصدی نرخ صحیح بازشناسی شده است.

جدول ۳: نرخ صحیح طبقه‌بندی برای روش‌های مختلف ترکیب

دادگان \ روش ترکیبی	iris	cmc	diabetes	vowel	glass	ionosphere
Stacking	۳۴/۰۰	۴۲/۹۱	۶۸/۱۹	۶/۸۲	۳۴/۷۲	۶۴/۱۰
Bagging	۹۸/۰۰	۴۸/۴۷	۷۱/۸۸	۶۲/۴۲	۶۲/۵۰	۸۷/۱۸
Adaboost	۹۸/۰۰	۵۲/۳۴	۷۳/۸۳	۶۲/۷۳	۶۲/۵۰	۶۷/۵۲
MultiClass	۹۶/۰۰	۵۱/۹۳	۷۳/۸۳	۹۰/۹۱	۶۱/۱۱	۸۷/۱۸
GAESD	۱۰۰/۰۰	۵۱/۷۳	۷۵/۷۸	۹۲/۷۳	۵۴/۱۷	۸۷/۱۸
MOGAESDD	۱۰۰/۰۰	۵۴/۳۸	۷۷/۳۴	۹۸/۴۸	۷۲/۲۲	۸۷/۱۸

جدول ۴: مقادیر $F - measure$ برای روش‌های مختلف ترکیب طبقه‌بند روی دادگان مختلف را نشان می‌دهد. همان‌طور که مشاهده می‌شود روش پیشنهادی نسبت به دیگر روش‌ها دارای مقدار $F - measure$ بالاتری می‌باشد. مشابه با نرخ صحیح طبقه‌بندی، مقدار $F - measure$ نیز برای روش پیشنهادی در دادگان پیچیده نظیر vowel، diabetes، cmc و glass بیشتر است که این امر به‌دلیل به‌کارگیری هم‌زمان معیارهای خطای طبقه‌بندی، پراکندگی، گوناگونی و تراکم در تخمین وزن‌های ترکیب طبقه‌بندها می‌باشد. به‌عنوان نمونه روش پیشنهادی نسبت به روش GAESD [۲۴] در دادگان cmc باعث افزایش ۰/۰۲۵، در دادگان diabetes باعث افزایش ۰/۰۴۴ و برای دادگان vowel باعث افزایش ۰/۲۰۹ در مقدار $F - measure$ شده است.

- [3] B. Zamani, A. Akbari, B. NaserSharif and A. Jalalvand, "Optimized discriminative transformations for speech features based on minimum classification error", *Pattern Recognition Letters*, vol. 32, no. 7, pp. 948-955, 2011.
- [4] C. Liu, "Classifier combination based on confidence transformation", *Pattern Recognition*, vol. 38, no. 1, pp. 11-28, 2005.
- [5] مرتضی خرم کشکولی، مریم دهقانی، «تشخیص، شناسایی و جداسازی عیب توربین گاز پالایشگاه دوم پارس جنوبی با استفاده از روش‌های ترکیبی داده‌کاوی، k-means، تحلیل مؤلفه‌های اصلی (PCA) و ماشین بردار پشتیبان (SVM)»، مجله علمی پژوهشی مهندسی برق دانشگاه تبریز، پذیرفته‌شده.

- [6] M. Hassanzadeh and G. Ardeshir, "A New Classifiers Ensemble Method For Handwritten Pen Digits Classification," *International Research Journal of Applied and Basic Sciences*, vol. 5, pp. 1092-1096, 2013.
- [7] G. Brown, "Diversity in neural network ensembles," Ph.D. dissertation, School of Computer Science, University of Birmingham, Jan. 2004.
- [8] M. S. Kamel and N. M. Wanas, "Data dependence in combining classifiers", *In International Workshop on Multiple Classifier Systems*, pp. 1-14, Guilford, UK, June 2003.
- [9] G. Brown, J. Wyatt, R. Harris and X. Yao, "Diversity creation methods: a survey and categorisation", *Information Fusion*, vol. 6, no. 1, pp. 5-20, 2005.
- [10] L. Breiman, "Bagging predictors," *Machine learning*, vol. 24, pp. 123-140, 1996.
- [11] F. Cavrini, L. Bianchi, L. Quitadamo and G. Saggio, "A Fuzzy Integral Ensemble Method in Visual P300 Brain-Computer Interface", *Computational Intelligence and Neuroscience*, vol. 2016, pp. 1-9, 2016.
- [12] Y. Kessentini, T. Burger and T. Paquet, "A Dempster-Shafer Theory based combination of handwriting recognition systems with multiple rejection strategies", *Pattern Recognition*, vol. 48, no. 2, pp. 534-544, 2015.
- [13] F. Gargiulo, A. Penta, A. Picariello and C. Sansone, "A personal antispam system based on a behaviour-knowledge space approach", In: O. Okun, G. Valentini (eds.), *Applications of Supervised and Unsupervised Ensemble Methods*, Studies in Computational Intelligence, vol. 245, pp. 39-57, Springer Berlin Heidelberg, 2009.
- [14] L. Kuncheva, J. Bezdek and R. Duin, "Decision templates for multiple classifier fusion: an experimental comparison", *Pattern Recognition*, vol. 34, no. 2, pp. 299-314, 2001.
- [15] M. Woźniak, M. Graña, and E. Corchado, "A survey of multiple classifier systems as hybrid systems," *Information Fusion*, vol. 16, pp. 3-17, 2014.
- [16] L. Kuncheva and J. Rodríguez, "A weighted voting framework for classifiers ensembles", *Knowledge and Information Systems*, vol. 38, no. 2, pp. 259-275, 2012.
- [17] M. F. Tennyson and F. J. Mitropoulos, "A Bayesian Ensemble Classifier for Source Code Authorship Attribution", In *7th International Conference on Similarity Search and Applications (SISAP)*, pp. 265-276, Springer International Publishing, Los Cabos, Mexico, October 2014.
- [18] I. Syarif, E. Zaluska, A. Prugel-Bennett and G. Wills, "Application of bagging, boosting and stacking to intrusion detection," in *Machine Learning and Data*

جدول ۶: مقادیر F -measure برای روش‌های مختلف ترکیب

طبقه‌بند روی دادگان مختلف در حالت 10-folds cross validation						
دادگان/روش ترکیبی	iris	cmc	diabetes	vowel	glass	ionosphere
Stacking	۰/۳۰۶	۰/۳۴۳	۰/۵۱۳	۰/۰۶۹	۰/۲۷۵	0.781
Bagging	۰/۹۶۰	۰/۲۷۶	۰/۷۶۵	۰/۹۶۴	۰/۶۵۸	۰/۹۳۱
Adaboost	۱/۹۳۴	۰/۲۷۱	۰/۶۰۰	۰/۹۴۳	۰/۶۰۲	۰/۹۳۳
MultiClass	۰/۹۳۸	۰/۲۵۷	۰/۶۱۱	۰/۷۴۸	۰/۵۸۰	۰/۸۰۴
GAESD	۰/۹۵۶	۰/۲۶۶	۰/۶۴۷	۰/۷۷۸	۰/۶۰۸	۰/۷۹۶
MOGAESDD	۰/۹۵۵	۰/۵۲۷	۰/۸۱۹	۰/۹۶۵	۰/۷۲۰	۰/۹۴۱

۵- نتیجه‌گیری

ترکیب طبقه‌بندها، رویکردی جهت بهبود عملکرد طبقه‌بندی در مسائل پیچیده می‌باشد. برای آنکه ترکیب طبقه‌بندها مؤثر باشد بایستی طبقه‌بندهای پایه از کارایی قابل قبول برخوردار بوده و با یکدیگر متفاوت باشند. همچنین قاعده ترکیب مناسب نیز برای ترکیب نتایج آن‌ها به کار گرفته شود. قاعده ترکیب باید به گونه‌ای انتخاب شود که طبقه‌بندها نقاط ضعف یکدیگر را بپوشانند. در این مقاله ضمن بررسی اجمالی روش‌های ترکیب طبقه‌بندها، روش جدیدی برای ترکیب نتایج طبقه‌بندها پیشنهاد شد. روش ترکیب طبقه‌بند پیشنهادی مبتنی بر قاعده میانگین وزن‌دار خروجی‌های طبقه‌بندهای پایه می‌باشد. که وزن‌ها با الگوریتم ژنتیک چندهدفه و به کارگیری همزمان معیارهای خطای طبقه‌بندی، گوناگونی، پراکندگی و تراکم به عنوان توابع برازندگی تخمین زده می‌شوند.

روش پیشنهادی با به کارگیری معیار تراکم درون طبقه‌ای نسبت به دیگر روش‌ها و استفاده از الگوریتم ژنتیک چندهدفه جهت بهینه‌سازی هر یک از توابع برازندگی در آزمایش‌ها عملکرد بهتری از خود نشان داد. جهت ارزیابی عملکرد روش پیشنهادی، این روش در کنار روش‌های متداول ترکیب‌کننده طبقه‌بندها مانند کیسه کردن، تقویتی، رأی‌گیری، پشته‌ای و روش ترکیب طبقه‌بند مبتنی بر الگوریتم ژنتیک با به کارگیری معیارهای پراکندگی و گوناگونی مقایسه شد. آزمایش‌ها روی مجموعه داده‌های استاندارد UCI با معیارهای نرخ صحیح طبقه‌بندی و F -measure نشان داد که روش پیشنهادی عملکرد بهتری نسبت به دیگر روش‌ها داشت.

مراجع

- [1] مرتضی بهنام؛ حسین پورقاسم، «شناسایی صرع بر اساس بهینه‌سازی ویژگی‌های ادغامی تبدیل هارتلی با مدل ترکیبی MLP و GA همراه با استراتژی یادگیری ممتیک»، مجله علمی پژوهشی مهندسی برق دانشگاه تبریز، دوره ۴۵، شماره ۴، صفحه ۵۱-۶۷، زمستان ۱۳۹۴.
- [2] فاطمه علی‌قارداشی؛ محمدعلی زارع چاهوکی، «تأثیر ترکیب روش‌های انتخاب ویژگی فیلتر و بسته‌بندی در بهبود پیش‌بینی اشکال نرم‌افزار»، مجله علمی پژوهشی مهندسی برق دانشگاه تبریز، دوره ۴۷، شماره ۱، صفحه ۱۸۳-۱۹۵، بهار ۱۳۹۶.

- of the Ewing features”, In *Proceedings of the Workshop on New Trends of Computational Intelligence in Healthcare Applications*, CI-Health, vol. 944, pp. 1-11, January 2012.
- [31] B. Li and K. Goh, "Confidence-based dynamic ensemble for image annotation and semantics discovery." In *Proceedings of the 11th Annual ACM international conference on Multimedia*, pp. 195-206, Berkeley, California, USA, November 2003.
- [32] L. Kuncheva, J. Bezdek, and R. Duin, "Decision templates for multiple classifier fusion: an experimental comparison", *Pattern Recognition*, Vol. 34, pp. 299-314, 2001.
- [33] C. Park and S. B. Cho, "Evolutionary ensemble classifier for lymphoma and colon cancer classification", In *The Congress on Evolutionary Computation*, IEEE, Vol. 4, pp. 2378-2385, Canberra, Australia, December 2003.
- [34] L. S. Oliveira, M. Morita, R. Sabourin and F. Bortolozzi, "Multi-objective genetic algorithms to create ensemble of classifiers. In *International Conference on Evolutionary Multi-Criterion Optimization (EMO)*, pp. 592-606, Springer Berlin Heidelberg, March 2005.
- [35] S. Nabavi-Kerizi, M. Abadi and E. Kabir, "A PSO-based weighting method for linear combination of neural networks", *Computers & Electrical Engineering*, vol. 36, no. 5, pp. 886-894, 2010.
- [36] A. Aburomman and M. Ibne Reaz, "A novel SVM-kNN-PSO ensemble method for intrusion detection system", *Applied Soft Computing*, vol. 38, pp. 360-372, 2016.
- [37] D. Wolpert, "Stacked generalization", *Neural Networks*, Vol. 5, pp. 241-259, 1992.
- [38] V. N. Vapnik and V. Vapnik, "The necessary and sufficient conditions for consistency in the empirical risk minimization method," *Machine learning*, vol. 1, pp. 18-20, 2010.
- [39] R. Tibshirani, "Regression shrinkage and selection via the lasso," *Journal of the Royal Statistical Society. Series B (Methodological)*, vol.1, pp. 267-288, 1996.
- [40] M. Lichman, "UCI Machine Learning Repository", University of California, Irvine, School of Information and Computer Sciences, 2013. <http://archive.ics.uci.edu/ml>
- [41] G. Rätsch, T. Onoda and K. R. Müller, "Soft margins for AdaBoost", *Machine learning*, Vol. 42, No. 3, pp. 287-320. 2001.
- [42] G. Holmes, B. Pfahringer, R. Kirkby, E. Frank, M. Hall, "Multiclass alternating decision trees", In *Proceeding of the ECML 13th European Conference on Machine Learning*, pp. 161-172, Springer Berlin Heidelberg, August 2002.
- Mining in Pattern Recognition*, Springer Berlin Heidelberg, vol. 1, pp. 593-602, 2012.
- [19] C. M. Salgado, C. S. Azevedo, J. Garibaldi and S. M. Vieira, "Ensemble fuzzy classifiers design using weighted aggregation criteria", In *Proceeding of IEEE International Conference on Fuzzy Systems*, pp. 1-5, Istanbul, Turkey, August 2015.
- [20] A. J. Wyner, M. Olson, J. Bleich and D. Mease, "Explaining the Success of AdaBoost and Random Forests as Interpolating Classifiers", Working Paper, University of Pennsylvania, department of Statics, 2015. (arXiv:1504.07676)
- [21] Y. Kim and E. Riloff, "A Stacked Ensemble for Medical Concept Extraction from Clinical Notes", *AMIA Joint Summits on Translational Science proceedings*, 2015.
- [22] A. Onan, S. Korukoğlu and H. Bulut, "A multiobjective weighted voting ensemble classifier based on differential evolution algorithm for text sentiment classification", *Expert Systems with Applications*, vol. 62, pp. 1-16, 2016.
- [23] K. Sirlantzis, S. Hoque and M. C. Fairhurst, "Trainable multiple classifier schemes for handwritten character recognition", In *International Workshop on Multiple Classifier Systems*, pp. 169-178, Springer Berlin Heidelberg, June 2002.
- [24] X. C. Yin, K. Huang, H. W. Hao, K. Iqbal, and Z. B. Wang, "A novel classifier ensemble method with sparsity and diversity," *Neurocomputing*, vol. 134, pp. 214-221, 2014.
- [25] M. Xue and C. Zhu, "A study and application on machine learning of artificial intelligence," in *Proceedings of the International Joint Conference on Artificial Intelligence*, vol. 1, pp. 272-274, 2009.
- [26] Y. Freund, and R. Schapire, "Experiments with a new boosting algorithm", In *Proceedings of the 13th International Conference on Machine Learning*, Bari, Italy, pp. 149-156, 1996.
- [27] M. Van Erp, L. Vuurpijl, and L. Schomaker, "An overview and comparison of voting methods for pattern recognition," in *Proceedings of the 8th International Workshop on Frontiers in Handwriting Recognition*, vol. 2, pp. 195-200, Ontario, Canada, 2002.
- [28] N. Ueda, "Optimal Linear Combination of neural networks for improving classification performance", *Pattern Analysis and Machine Intelligence*, vol. 22, No. 2, pp. 207-215, 2000.
- [29] T. G. Dietterich, "Ensemble methods in machine learning", In *the 1st International workshop on multiple classifier systems (MCS)*, pp. 1-15, Springer Berlin Heidelberg, Cagliari, Italy, June 2000.
- [30] J. Abawajy, A. V. Kelarev, A. Stranieri and H. F. Jelinek, "Empirical investigation of multi-tier ensembles for the detection of cardiac autonomic neuropathy using subsets

زیر نویس ها

⁶ Behavior-Knowledge Space (BKS)

⁷ Decision Template

⁸ Precision

⁹ Recall

¹ Explicit

² Implicit

³ Bagging

⁴ Fuzzy Integral

⁵ Dempster-Shafer Combination